

Magazyn energii SolarEdge Home 48V



wykorzystywany z falownikami SolarEdge

Skrócona instrukcja instalacji i obsługi

Europa

Filmik przedstawiający rozpakowanie i montaż produktu



Wtyczki dotyczące postępowania w sytuacji awaryjnej, w tym numery telefonów alarmowych



Filmik przedstawiający wykonanie połączeń



Karta charakterystyki



Instrukcja instalacji magazynu energii



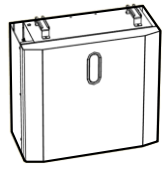
Arkusz danych



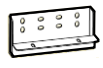
Dane kontaktowe działu pomocy technicznej
W przypadku jakichkolwiek problemów technicznych związanych z produktami SolarEdge prosimy o kontakt za pomocą strony internetowej:
<https://www.solaredge.com/service/support>

© SolarEdge Technologies, Ltd.
Wszystkie prawa zastrzeżone.
Wersja 1.0, wrzesień 2022 r.
Dane mogą ulec zmianie bez powiadomienia.

Zawartość opakowania



Magazyn energii SolarEdge Home



Uchwyt montażowy i śruby

Artykuły zamawiane oddzielnie



Podstawa do montażu podłogowego



Górna pokrywa magazynu energii



Kable DC
Kabel uziemiający
Kabel komunikacyjny

Dostępne przewody

	Moduł do modułu	Wieża do wieży	Magazyn energii do falownika
Kable DC	57 cm	260 cm	260 cm
Kabel uziemiający	55 cm	170 cm	260 cm
Kabel komunikacyjny	57 cm	170 cm	260 cm

Wymagana liczba pracowników



Min. 2 wykwalifikowanych instalatorów

54,7 KG

Narzędzia i materiały



Wiertarka



Poziomica



Klucz 18 mm



Ołówek



Młotek



Obcinak do przewodów



Śrubokręt krzyżakowy



Śrubokręt płaski



Śruby montażowe i kołki – maks. M10

OSTRZEŻENIE! Ten symbol oznacza niebezpieczeństwo. Sygnalizuje, że jeśli dana procedura nie zostanie prawidłowo wykonana lub uwzględniona, może dojść do obrażeń ciała lub śmierci. Nie należy pomijać ostrzeżeń dopóki wskazane warunki nie zostaną w pełni zrozumiane i spełnione.

OSTRZEŻENIE! Przed przystąpieniem do instalacji lub obsługi magazynu energii SolarEdge Home zapoznaj się z instrukcją bezpieczeństwa i obsługi zamieszczoną na odwrocie niniejszej strony.

1 Wyłączanie zasilania magazynu energii

OSTRZEŻENIE! Upewnij się, że wyłączniki instalacyjne magazynu energii znajdują się w położeniu WYŁĄCZENIA i nie świeci się żadna dioda LED

3 Ustawianie i poziomowanie stojaka

OSTRZEŻENIE! Zamontuj magazyn energii na stabilnym podłożu

UWAGA: przed instalacją magazynów energii w stosie należy upewnić się, że maksymalne nachylenie ściany wynosi 1,5%

2 Planowanie i uwarunkowania

OSTRZEŻENIE! Nie podłączaj więcej niż 5 magazynów energii na jeden falownik. Jedna wieża może obejmować nie więcej niż 3 moduły.

Głęb.: 24 cm
Szer.: 50 cm
Wys.: 54 cm
30-50 cm
Maks. 500 cm
100 cm
30 cm
20 cm
25 cm

4 Instalowanie uchwytu montażowego

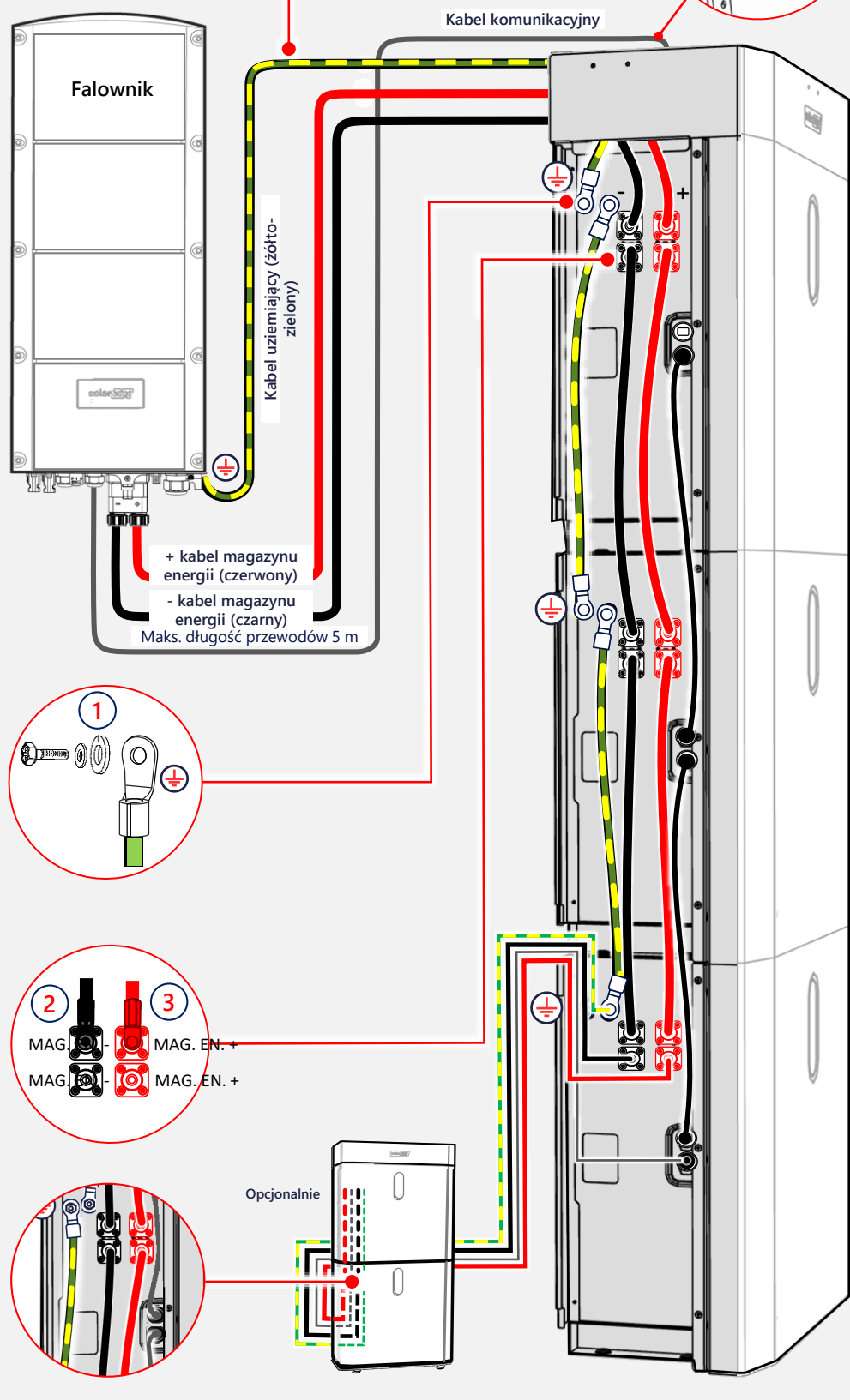
UWAGA: użyj co najmniej dwóch wkrętów do ścian w celu zamontowania uchwytu. Użyj dodatkowych śrub w celu wzmocnienia instalacji w zależności od stanu ściany.

5

Wykonanie połączeń

OSTRZEŻENIE! Podłącz kabel uziemiający zgodnie z lokalnymi przepisami.

DO FALOWNIKA



INSTRUKCJA BEZPIECZEŃSTWA I OBSŁUGI

Przeczytaj niniejszy dokument w całości przed przystąpieniem do instalacji lub obsługi magazynu energii SolarEdge Home (dalej zwanego „magazynem energii”). Niezapoznanie się z treścią dokumentu lub nieprzestrzeganie jakichkolwiek wytycznych lub ostrzeżeń w nim zawartych może prowadzić do porażenia prądem, poważnych obrażeń ciała lub nawet śmierci, bądź może skutkować uszkodzeniem magazynu energii i innego mienia.

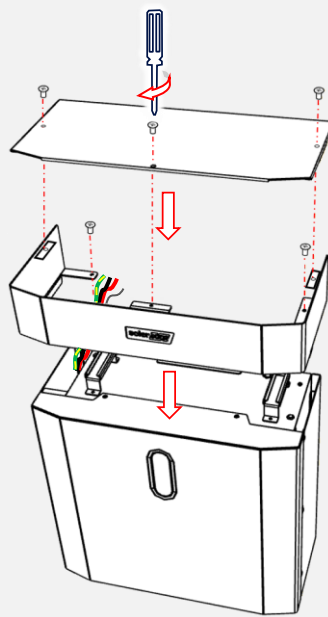
Nie wyrzucaj tego dokumentu! Po wykonaniu instalacji przechowuj go w pobliżu magazynu energii, aby móc skorzystać z niego w przyszłości!

Instalacja

- Zainstaluj magazyn energii zgodnie z krajowymi i lokalnymi przepisami i normami, w miejscu zgodnym z lokalnymi przepisami i normami obowiązującymi dla danego budynku.
- Instalację magazynu energii należy powierzyć wyłącznie wykwalifikowanym elektrykom, którzy zostali przeszkoleni w zakresie obsługi niskonapięciowej energii elektrycznej.
- Magazyn energii jest ciężki. Przestrzegaj lokalnych przepisów dotyczących przenoszenia materiałów i podnoszenia ciężkich ładunków podczas instalowania ciężkiego wyposażenia.
- Nie instaluj magazynu energii w przestrzeni mieszkalnej, w tym w sypialniach.
- Upewnij się, że powierzchnia montażowa jest w stanie podtrzymać ciężar magazynu energii i uchwytu montażowego.
- Nie instaluj magazynu energii, jeżeli doszło do jego upuszczenia lub zgniecenia, lub jeżeli ma oznaki fizycznego uszkodzenia.
- W przypadku instalacji magazynu energii w obiekcie mieszkalnym należy zainstalować urządzenia do wykrywania pożarów i ochrony przeciwpożarowej zgodnie z lokalnymi przepisami dotyczącymi budynków i ochrony przeciwpożarowej.
- Nie instaluj magazynu energii w pobliżu urządzeń grzewczych, źródeł zapylenia lub otwartego ognia.
- Magazyn energii można zainstalować wyłącznie na powierzchni niepalnej, pod niepalnymi dachami, wysięgami lub okapami.
- Nie instaluj magazynu energii w pobliżu liczników gazowych, zaworów, sterowników, przewodów lub urządzeń gazowych. Przestrzegaj przepisów lokalnych. Tym niemniej zaleca się zachowanie odległości 2 m lub większej. Niesprawny magazyn energii może prowadzić do zapylenia gazów łatwopalnych, co może skutkować uszkodzeniem mienia, poważnymi obrażeniami ciała lub śmiercią.
- Unikaj instalacji magazynu energii w miejscu narażonym na bezpośrednie oddziaływanie promieni słonecznych.
- Zainstaluj magazyn energii w miejscu chronionym przed zalaniem.
- Nie instaluj magazynu energii w pobliżu źródeł wody, w tym rynien, zraszaczy czy kranów.
- W przypadku instalacji magazynu energii w garażu lub w pobliżu pojazdów umieść go poza torem jazdy. W miarę możliwości zainstaluj magazyn energii na ścianie bocznej lub ponad poziomem zderzaków pojazdu.
- Przed przystąpieniem do podłączenia okablowania upewnij się, że magazyn energii jest wyłączony. Upewnij się również, że wyłączniki instalacyjne DC wszystkich falowników w systemie fotowoltaicznym są wyłączone.

6

Instalowanie górnej pokrywy magazynu energii



7

Konfigurowanie instalacji

- Naciśnij i przytrzymaj przycisk resetowania przez 3 do 6 sekund, aż diody LED zaczną migać.
- Włącz wyłącznik instalacyjny (każdego) modułu magazynu energii.
- Uruchom SetApp.
- Zeskanować kod QR falownika.
- Postępuj zgodnie z wytycznymi wyświetlanymi na ekranie.

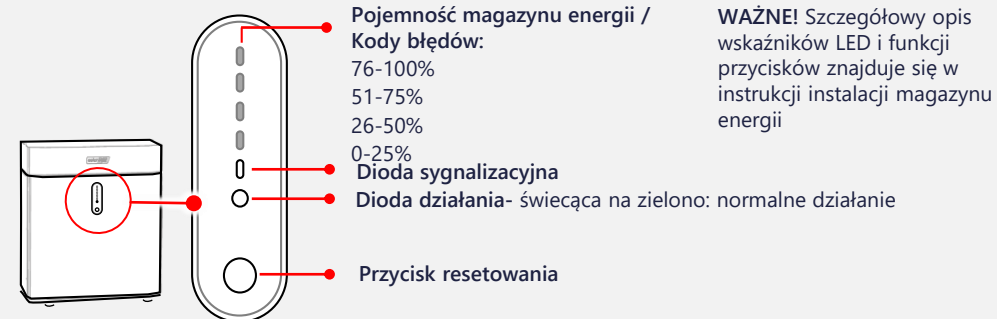
Sposób wykonania ustawień po zakończeniu instalacji został przedstawiony w nocie aplikacyjnej **Połączenie i konfiguracja**.

UWAGA: pracą magazynu energii zarządza połączony z nim falownik SolarEdge



8

Wskaźniki LED



Ostrzeżenia dotyczące obsługi

- Magazyn energii zawiera ogniwa litowo-jonowe umożliwiające wielokrotne ładowanie, które mogą być niebezpieczne i stwarzać poważne zagrożenie wybuchu pożaru, obrażeń ciała lub uszkodzenia mienia w przypadku uszkodzenia, wadliwej pracy lub niewłaściwego użytkownika.
- W przypadku wycieku elektrolitu z magazynu energii unikaj kontaktu z elektrolitem i postępuj według wytycznych zawartych w dokumencie *Magazyn energii SolarEdge Home – wytyczne dotyczące postępowania w sytuacji awaryjnej*.
- Zmiany lub modyfikacje, które nie zostały wyraźnie zatwierdzone przez SolarEdge na potrzeby zgodności z przepisami, mogą spowodować unieważnienie pozwolenia dla użytkownika na korzystanie z magazynu energii.
- Używaj magazynu energii wyłącznie w sposób zgodny z wytycznymi zawartymi w dokumencie.
- Nie korzystaj z magazynu energii, jeżeli jest on wadliwy, wydaje się pęknięty, złamany lub w inny sposób uszkodzony, lub jeżeli magazyn działa nieprawidłowo.
- Magazyn energii i jego elementy składowe nie mogą być naprawiane ani konserwowane przez użytkownika.
- Nie należy próbować otwierać, demontować, naprawiać, modyfikować magazynu energii ani manipulować nim. Ogniwa magazynu energii nie podlegają wymianie.
- Nie należy obsługiwać magazynu energii, jeżeli temperatura otoczenia jest wyższa niż 50°C lub niższa niż -10°C. Obsługa magazynu energii w warunkach termicznych wykraczających poza wskazany zakres może prowadzić do uszkodzenia magazynu energii.
- Nie wystawiaj magazynu energii ani jego elementów składowych na bezpośrednie działanie ognia.
- Nie przechowuj i nie stosuj cieczy ani gazów łatwopalnych w pobliżu magazynu energii.
- Nie umieszczaj żadnych elementów łatwopalnych w pobliżu magazynu energii.
- W przypadku zapalenia się magazynu energii lub pożaru w jego pobliżu niezwłocznie skontaktuj się ze strażą pożarną i postępuj według wytycznych zawartych w dokumencie *Magazyn energii SolarEdge Home – wytyczne dotyczące postępowania w sytuacji awaryjnej*.
- Po ugaszeniu pożaru może dojść do ponownego zapylenia magazynu energii. Zachowaj ostrożność i postępuj według wytycznych dotyczących postępowania w sytuacjach awaryjnych.
- Nie zanurzaj magazynu energii ani jego elementów składowych w wodzie ani innych cieczach.
- Napięcie ładowania/rozładowania: 44,8-56,5 V DC.
- Nie używaj rozpuszczalników do czyszczenia magazynu energii ani nie wystawiaj go na działanie łatwopalnych lub żrących chemikaliów lub par.
- Nie używaj cieczy, części ani akcesoriów innych niż te wymienione w niniejszej instrukcji, w tym części lub akcesoriów niewyprodukowanych przez SolarEdge, ani części lub akcesoriów, które nie zostały zakupione bezpośrednio od firmy SolarEdge lub certyfikowanego partnera SolarEdge.
- Po dokonaniu instalacji magazyn energii nie powinien być przechowywany w warunkach składowania przez okres dłuższy niż jeden (1) miesiąc i nie powinien pozostawać odłączony od źródła zasilania przez okres dłuższy niż jeden (1) miesiąc.
- Nie lakieruj żadnych elementów magazynu energii, w tym żadnych jego komponentów wewnętrznych lub zewnętrznych, takich jak szkielet zewnętrzny lub obudowa.
- Zadbaj o to, aby wokół magazynu energii nie gromadził się śnieg.
- Z niesprawnym magazynem energii należy postępować ostrożnie. Ustalenie stanu naładowania i ryzyka wycieku z magazynu energii może być niemożliwe. Skontaktuj się z firmą SolarEdge, aby uzyskać pomoc.
- Nie próbuj usuwać ani przewozić uszkodzonego lub niesprawnego magazynu energii. Skontaktuj się z firmą SolarEdge lub z certyfikowanym instalatorem SolarEdge, aby uzyskać wsparcie.
- Ten symbol umieszczony na produkcie oznacza: nie wyrzucać produktu razem z odpadami z gospodarstwa domowego. Zapoznaj się z lokalnymi przepisami, aby uzyskać wytyczne dotyczące prawidłowej utylizacji.