

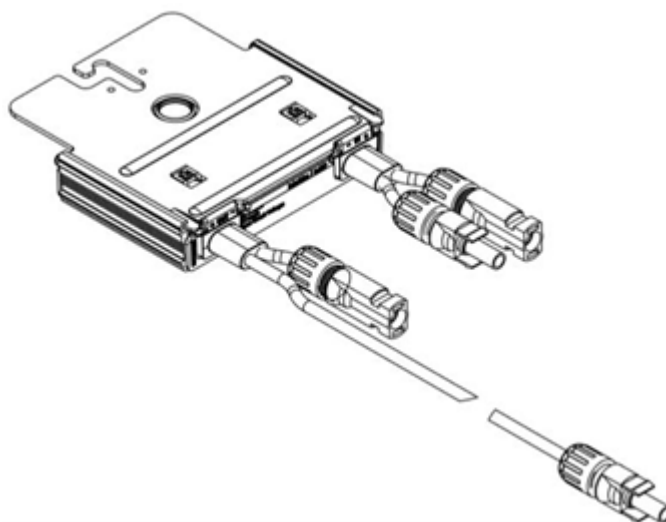
Nota aplikacyjna – Specyfikacje i połączenia optymalizatora mocy serii S

Historia wersji

- Wersja 1.2, sierpień 2021 r.
 - Zaktualizowano dla optymalizatorów mocy serii S
- Wersja 1.1, marzec 2021 r.
- Wersja 1.0, luty 2021 r. – Wydanie początkowe

Optymalizator mocy serii S

Niniejsza nota aplikacyjna przedstawia różnice między optymalizatorami mocy serii S i serii P. Nota zapewnia również wytyczne dotyczące podłączenia optymalizatora mocy serii S do modułu fotowoltaicznego oraz wzajemnych połączeń między optymalizatorami mocy serii S w jednym łańcuchu.



Rysunek 1: Optymalizator mocy serii S



UWAGA

Optymalizatory mocy serii S o numerach katalogowych odpowiadających formatowi SXXX-XXXXX.

Porównanie optymalizatorów mocy S440 i P401

Specyfikacja	S440	P401
Bezwzględne maksymalne napięcie wejściowe na wejściu (Voc w najniższej temperaturze) (V DC)	60	60
Maksymalny prąd zwarcia (Isc) (A DC)	14,5	12,5
Długość przewodu wejściowego (m)	0,1	0,16
Długość przewodu wyjściowego (m)	(+)2,3, (-)0,1	1,2

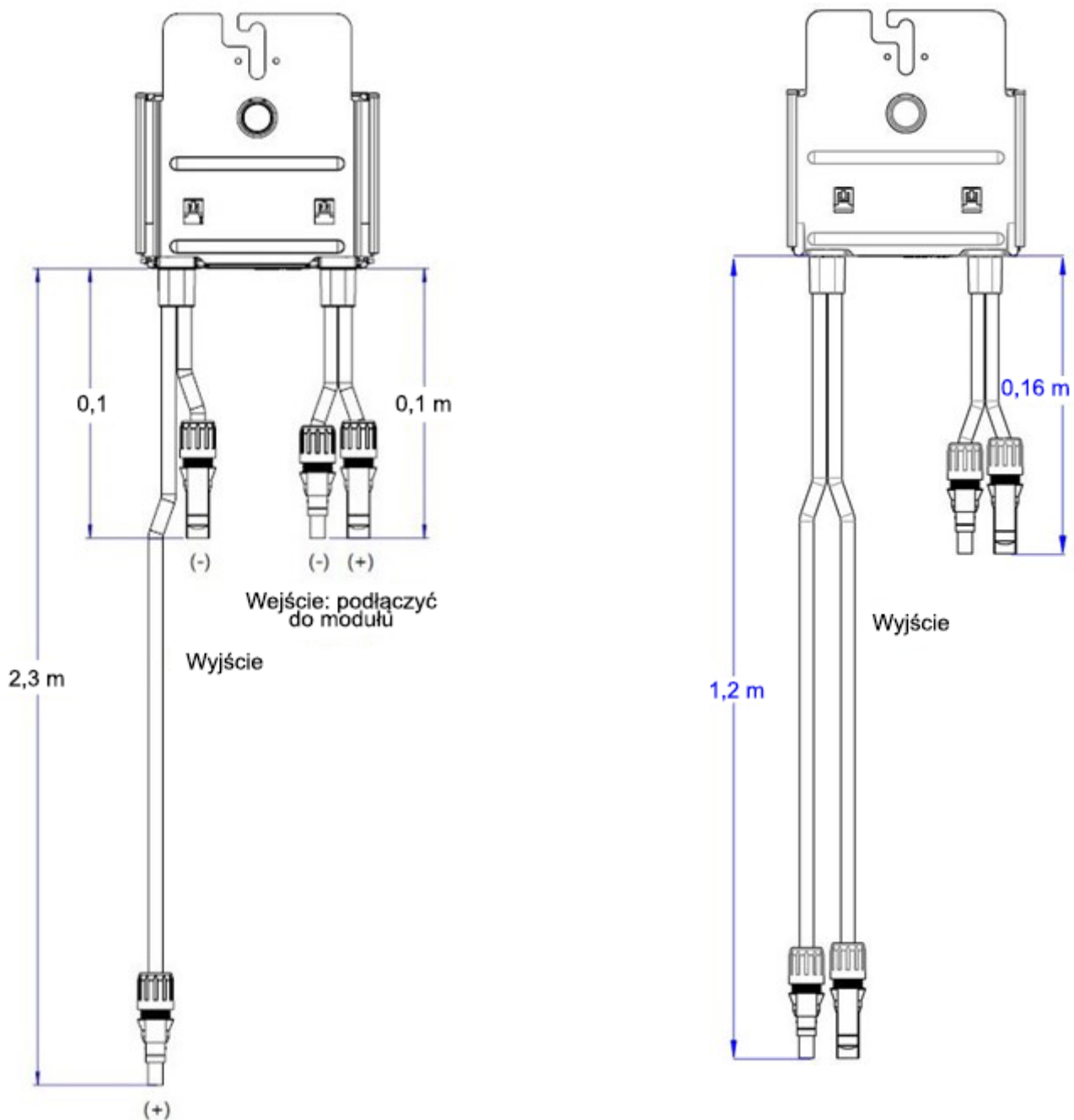
Zob. arkusz danych technicznych produktu, aby zapoznać się z pozostałymi specyfikacjami optymalizatorów S440 i P401.

Porównanie przewodów połączeniowych optymalizatorów mocy serii S i serii P

Jednym z aspektów udoskonalonych w optymalizatorach mocy serii S w porównaniu z optymalizatorami serii P jest różnica długości między wyjściowymi przewodami złącza dodatnich i ujemnych. W przypadku optymalizatorów mocy serii S przewód dodatniego złącza wyjściowego jest długi, a przewód ujemnego złącza wyjściowego krótki. Przy takim układzie połączenie obu przewodów zostało przybliżone do optymalizatora mocy. Zapobiega to luźnemu zwisaniu złącza z dachu i narażeniu go na wilgotne warunki atmosferyczne.

Przewody połączeniowe optymalizatora mocy serii S

Przewody połączeniowe optymalizatora mocy serii P



Rysunek 2: Porównanie przewodów wejściowych i wyjściowych oraz rozmiarów optymalizatorów mocy serii S i serii P.

Podłączanie optymalizatora mocy serii S do modułu fotowoltaicznego

Podłączyć optymalizator mocy serii S do modułu fotowoltaicznego, podłączając złącza wyjściowe modułu do złączy wejściowych optymalizatora mocy zgodnie ze wskazówkami przedstawionymi w tej części oraz na *Rysunku 2* Schemat przewodów wejściowych i wyjściowych oraz wymiarów optymalizatora serii S.

→ Aby podłączyć optymalizator mocy serii S do modułu fotowoltaicznego

1. Podłączyć dodatnie złącze wyjściowe (+) modułu do dodatniego złącza wejściowego (+) optymalizatora mocy.
2. Podłączyć ujemne złącze wyjściowe (-) modułu do ujemnego złącza wejściowego (-) optymalizatora mocy.
3. Powtórzyć czynności połączeniowe dla poszczególnych optymalizatorów mocy serii S.

Łączenie optymalizatorów mocy serii S w łańcuchach

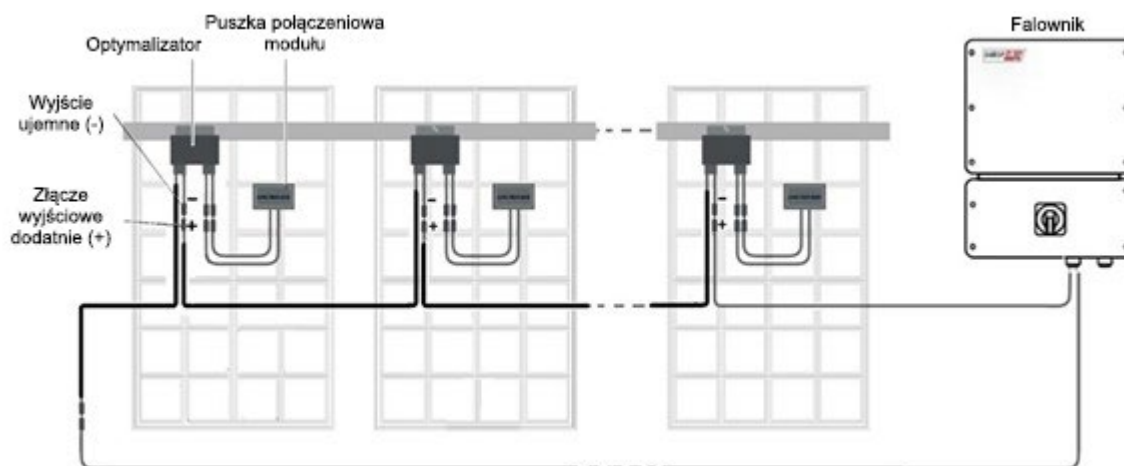
W tej części zaprezentowano proces łączenia optymalizatorów mocy serii S w łańcuchach.

→ Aby połączyć optymalizatory mocy serii S w łańcuchach

1. Poprowadzić dodatnie złącze wyjściowe (+) pierwszego optymalizatora mocy łańcucha w stronę ujemnego złącza wyjściowego (-) drugiego optymalizatora mocy i wprowadzić dodatnie złącze wyjściowe (+) do ujemnego złącza wyjściowego (-) w celu wykonania połączenia.
2. Podłączyć pozostałe optymalizatory mocy w łańcuchu w ten sam sposób. Pozostałe wytyczne dotyczące instalacji można znaleźć w instrukcji instalacji falownika SolarEdge.

UWAGA

Rysunek 3 przedstawia schemat połączeń wejściowych między optymalizatorem mocy serii S i modułem fotowoltaicznym oraz połączeń wyjściowych między optymalizatorami w łańcuchu. W celu zidentyfikowania dodatnich i ujemnych złączy wejściowych i wyjściowych należy sprawdzić etykiety na produkcie.



UWAGA

Optymalizator mocy serii S można zainstalować w modułach z pojedynczą i dzieloną puszką połączeniową.