

# Licznik energii z połączeniem Modbus

SE-MTR-3Y-400V-A



AKCESORIA



## Licznik energii z połączeniem Modbus dla instalacji SolarEdge

- Wysoka dokładność wskazań licznika przy monitorowaniu produkcji/konsumpcji
- Funkcjonalność ograniczenia eksportu dzięki wskazaniom importu/eksportu energii
- Niewielki rozmiar i prosta instalacja - pasuje do standardowych paneli elektrycznych
- Może być stosowany w instalacjach na budynkach mieszkalnych, instalacjach komercyjnych oraz dużych elektrowniach fotowoltaicznych
- Wspiera terminację 120Ohm dla RS-485

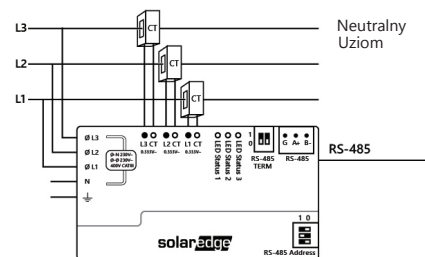
# Licznik energii z połączeniem Modbus

## SE-MTR-3Y-400V-A

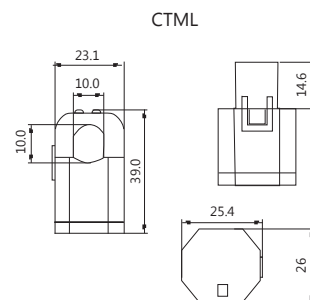
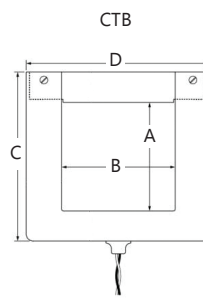
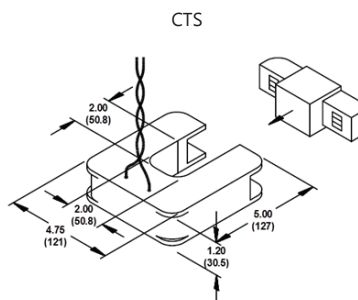
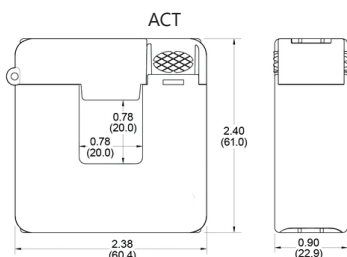
ZAMAWIAJĄC LICZNIK PROSZĘ RÓWNIEŻ ZAMÓWIĆ PRZEKŁADNIKI PRĄDOWE:

MODEL PRZEKŁADNIKA PRĄDOWEGO <sup>(1)</sup>	PRĄD ZNAMIONOWY RMS (A)	WYMIARY WEWNĘTRZNE (A X B) / ZEWNĘTRZNE (C X D)
SE-CTML-0350-070	70	10 x 10 / 25,4 x 39
SE-ACT-0750-50	50	20 x 20 mm / 61 x 60,4 mm
SE-ACT-0750-100	100	
SE-ACT-0750-250	250	
SE-CTS-2000-1000	1000	50,8 x 50,8 mm / 121 x 127 mm
SE-CTB-4x4-1200	1200	102 x 102 mm / 158 x 168 mm
SE-CTB-4x4-2000	2000	102 x 102 mm / 158 x 168 mm
SE-CTB-4x4,5-3000	3000	114 x 102 mm / 171 x 168 mm

(1) Jeden przekładnik prądowy na fazę, dla innych skontaktuj się z SolarEdge  
\* Długość skrosowanych par przewodów przekładników wynosi 2,4m



### Wymiary przekładników prądowych



### SE-MTR-3Y-400V-A

### JEDNOSTKI

#### PARAMETRY ELEKTRYCZNE

Zakres napięć roboczych	Faza do fazy	207 - 440	Vac
	Faza do przewodu zerowego	108 - 305	Vac
Zakres napięć nominalnych	Faza do fazy	230 - 400	Vac
	Faza do przewodu zerowego	120 to 277	Vac
Częstotliwość AC		45 - 65	Hz
Obsługiwana sieć - jednofazowa ; trójfazowa <sup>(2)</sup>		L / N / PE ; L1 / L 2 / L3 / N / PE	
Zużycie energii (typ.)		3	W
Wejścia przekładników prądowych		333	mV

#### KOMUNIKACJA

Obsługiwane systemy łączności		Półdupleks RS485, 3 przewody (A, B, GND)	
Czas reakcji <sup>(3)</sup>		≤200	ms
Urządzenie domyślne (Modbus)		2	
Końcówka fazy RS485		120	Ω

#### DOKŁADNOŚĆ (@25°C, PF: 1)<sup>(4)</sup>

1% - 100% prądu znamionowego CT		±1.0	%
Dokładność IEC		IEC 62053-21 Klasa 1, IEC 62053-23 Klasa 2	

#### ZGODNOŚĆ Z NORMAMI

Bezpieczeństwo		IEC 61010-1, UL 61010-1, CAN/CSA-C22.2 No. 61010-1-04	
Odporność		EN 61326: 2000, EN 61000-4-2, EN 61000-4-3, EN 61000-4-4, EN 61000-4-5, EN 61000-4-6, EN 61000-4-5, EN 61000-4-6,	
Emisje		EN 55022 Klasa B	

#### SPECYFIKACJE INSTALACYJNE

Wymiary (wys. x szer. x głęb.)		75 x 138.6 x 35	mm
Masa		225	g
Zakres temperatury eksploatacji		od -40 do +85	°C
Wilgotność względna (bez kondensacji)		Od 5% do 90% do 40 ° C, zmniejszając liniowość do 50% RH w 55 ° C	
Typ obudowy		IP20 - Nadaje się do użytku w pomieszczeniach	
Typ mocowania		Szyna DIN / Montaż ścienny	
Złącze przewodów AC		aż do 12 / 2.5	AWG/mm <sup>2</sup>
Złącze przewodów komunikacyjnych		24 / 0.2 do 14 / 2	AWG/mm <sup>2</sup>
Złącze przewodów przekładników prądowych		24 / 0.2 do 14 / 2	AWG/mm <sup>2</sup>

(2) Do użytkowania licznika nie jest wymagane uziemienie ochronne (PE)

(3) Jeżeli licznik jest podłączony do punktu przyłączenia do sieci i jeżeli do falowników wielokrotnych używa się RS485

(4) Używając modelu SE-ACTL-0750 CT

+/- 1.5% od 10% do 100% dla prądu przekładnika CTB

+/- 1,25% od 1% do 130% dla prądu przekładnika CTML