



Fronius Symo 10 - 20 kW Fronius Eco

PL

Instrukcji instalacji

Inwerter podłączony do sieci



Spis treści

Wybór miejsca montażu i pozycji montażowej.....	5
Objaśnienie do wskazówek bezpieczeństwa	5
Bezpieczeństwo	5
Użytkowanie zgodne z przeznaczeniem	6
Wybór miejsca montażu.....	7
Objaśnienie symboli — pozycja montażowa.....	8
Ogólne informacje dotyczące wyboru miejsca montażu	9
Montaż uchwytu montażowego.....	10
Bezpieczeństwo	10
Wybór kołków i wkrętów.....	10
Zalecenie dotyczące wkrętów	10
Otwieranie falownika	10
Montaż uchwytu montażowego na ścianie	11
Montaż uchwytu montażowego na maszcie lub wsporniku	12
Montaż uchwytu montażowego na wsporniku metalowym	12
Nie dopuścić do skrzywienia lub zniekształcenia uchwytu montażowego	13
Podłączenie falownika do sieci publicznej (prądu przemiennego).....	14
Bezpieczeństwo	14
Monitorowanie sieci	14
Budowa kabla prądu przemiennego	14
Podłączanie kabli aluminiowych	14
Zaciski przyłączeniowe prądu przemiennego	15
Przekrój kabla prądu przemiennego	16
Podłączenie falownika do sieci publicznej (prądu przemiennego).....	16
Maksymalne zabezpieczenie po stronie obwodu prądu przemiennego.....	18
Bezpieczniki linii.....	20
Bezpieczniki linii Fronius Eco.....	20
Wskazówki dotyczące falownika typu Multi MPP Tracker	22
Falownik typu Multi MPP Tracker	22
Podłączenie modułów solarnych do falownika (DC).....	24
Bezpieczeństwo	24
Informacje ogólne o modułach solarnych	25
Zaciski przyłączeniowe prądu stałego	25
Podłączanie kabli aluminiowych	26
Podłączanie łańcuchów modułów solarnych do falownika.....	26
Wymiana danych	30
Układanie kabla transmisji danych.....	30
Montaż urządzenia „Fronius Datamanager” w falowniku.....	30
Zawieszanie falownika na uchwycie montażowym	33
Zawieszanie falownika na uchwycie montażowym	33
Pierwsze uruchomienie.....	36
Pierwsze uruchomienie falownika	36
Wskazówki dotyczące aktualizacji oprogramowania	38
Wskazówki dotyczące aktualizacji oprogramowania	38
Nośnik danych USB służący jako rejestrator danych i do aktualizacji oprogramowania falownika.....	39
Nośnik danych USB jako rejestrator danych.....	39
Dane na nośniku USB.....	39
Ilość danych i pojemność pamięci	40
Pamięć buforowa	41
Zgodne nośniki danych USB.....	41
Nośnik danych USB do aktualizacji oprogramowania falownika.....	42
Odłączanie nośnika danych USB.....	42
Wskazówki dotyczące konserwacji	43
Konserwacja	43
Czyszczenie.....	43
Australia — przewody ochronne do kabli.....	44
Naklejka z numerem seryjnym do użycia przez klienta	45
Naklejka z numerem seryjnym do użycia przez klienta (Serial Number Sticker for Customer Use).....	45
Opcja DC SPD	46
Montaż opcji DC SPD	46

Schemat połączeń	47
Okablowanie opcji DC SPD	47
Ustawienia w menu Basic	48
Opcja DC-plug +- pair MC4.....	49
Informacje ogólne	49

Wybór miejsca montażu i pozycji montażowej

Objaśnienie do wskazówek bezpieczeństwa



NIEBEZPIECZEŃSTWO! Oznacza bezpośrednie zagrożenie. Jeśli nie zostaną podjęte odpowiednie środki ostrożności, skutkiem będzie kalectwo lub śmierć.



OSTRZEŻENIE! Oznacza sytuację niebezpieczną. Jeśli nie zostaną podjęte odpowiednie środki ostrożności, skutkiem może być kalectwo lub śmierć.



OSTROŻNIE! Oznacza sytuację potencjalnie szkodliwą. Jeśli nie zostaną podjęte odpowiednie środki ostrożności, skutkiem mogą być okaleczenia lub straty materialne.



WSKAZÓWKA! Oznacza możliwość pogorszonych rezultatów pracy i uszkodzeń wyposażenia.

WAŻNE! Oznacza wskazówki oraz inne potrzebne informacje. Nie jest to wskazanie sytuacji szkodliwej lub mogącej spowodować zagrożenie.

Widząc jeden z symboli wymienionych w rozdziale „Przepisy dotyczące bezpieczeństwa”, należy zachować szczególną ostrożność.

Bezpieczeństwo



OSTRZEŻENIE! Błędy obsługi i nieprawidłowo wykonane prace mogą spowodować poważne obrażenia ciała oraz straty materialne. Uruchamianie systemu hybrydowego może być wykonywane tylko przez przeszkolony personel i tylko zgodnie z przepisami technicznymi. Przed instalacją i uruchomieniem należy przeczytać instrukcję instalacji i obsługi.



OSTRZEŻENIE! Nieprawidłowo przeprowadzone prace mogą doprowadzić do powstania poważnych obrażeń ciała i strat materialnych. Montaż i podłączenie ochrony przeciwprzepięciowej mogą zostać wykonane tylko przez wykwalifikowanego elektryka!

Należy przestrzegać przepisów dotyczących bezpieczeństwa!

Przed rozpoczęciem wszelkich prac montażowych i połączeniowych należy zadbać o to, aby obwody prądu przemiennego i prądu stałego przed falownikiem były pozbawione napięcia.

Ochrona przeciwpożarowa



OSTROŻNIE! Niebezpieczeństwo uszkodzenia falowników i innych podzespołów instalacji fotowoltaicznej przewodzących prąd elektryczny wskutek wadliwego lub nieprawidłowo przeprowadzonych czynności instalacyjnych.

Wadliwie lub nieprawidłowo przeprowadzone czynności instalacyjne mogą doprowadzić do przegrzania kabli i miejsc zacisków oraz spowodować powstanie łuku świetlnego. Może to skutkować uszkodzeniami termicznymi, które z kolei mogą prowadzić do pożarów.

Podczas podłączania kabli prądu przemiennego i prądu stałego należy przestrzegać następujących zasad:

- Wszystkie zaciski przyłączeniowe dokręcać momentem obrotowym podanym w instrukcji obsługi.

- Wszystkie zaciski uziemiające (PE/ GND), w tym wolne zaciski uziemiające, dokręcać momentem obrotowym podanym w instrukcji obsługi.
- Nie przeciążać kabli.
- Sprawdzać kable pod kątem uszkodzeń i prawidłowego ułożenia.
- Przestrzegać zasad bezpieczeństwa, instrukcji obsługi oraz uwzględniać lokalne warunki przyłączeniowe.



Falownik należy zawsze przykręcać do uchwyty montażowego śrubami mocującymi przy użyciu momentu obrotowego podanego w instrukcji obsługi.

Falownik uruchamiać wyłącznie po dobrym dokręceniu go śrubami mocującymi!



WSKAZÓWKA! Firma Fronius nie odpowiada za koszty przerw w produkcji, koszty instalatorów itp. powstałe wskutek wykrytego łuku elektrycznego i spowodowanych przez niego skutków.

Firma Fronius nie ponosi odpowiedzialności za ogień i pożary, które mogą powstać mimo zastosowania zintegrowanej funkcji wykrywania / przerywania łuku elektrycznego (np. w wyniku działania równoległego łuku elektrycznego).



WSKAZÓWKA! Przed zresetowaniem falownika po wykryciu łuku elektrycznego należy skontrolować całą instalację fotowoltaiczną pod kątem ewentualnych uszkodzeń.

Należy bezwzględnie przestrzegać instrukcji producenta dotyczących podłączenia, instalacji i eksploatacji. Wszelkie instalacje i połączenia należy wykonać dokładnie, zgodnie z założeniami i przepisami, w celu zredukowania do minimum potencjału zagrożenia. Momenty dokręcania do danych miejsc zacisków podano w instrukcji obsługi / instalacji urządzenia.

Użytkowanie zgodne z przeznaczeniem

Falownik solarny jest przeznaczony wyłącznie do przekształcania prądu stałego z modułów solarnych na prąd przemienny oraz do zasilania nim publicznej sieci zasilającej.

Za użytkowanie niezgodne z przeznaczeniem uważa się:

- użytkowanie inne lub wykraczające poza podane;
- modyfikacje falownika, które nie są wyraźnie zalecane przez firmę Fronius;
- montaż elementów, które nie są wyraźnie zalecane lub dystrybuowane przez firmę Fronius.

Producent nie odpowiada za powstałe w ten sposób szkody. Wygasają wówczas roszczenia gwarancyjne.

Do użytkowania zgodnego z przeznaczeniem zalicza się również:

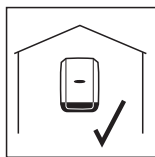
- zapoznanie się i przestrzeganie wszystkich wskazówek oraz ostrzeżeń i wskazówek dotyczących bezpieczeństwa zawartych w instrukcji obsługi;
- przestrzeganie terminów czynności związanych z przeglądem i czynności konserwacyjnych;
- montaż zgodny z instrukcją obsługi.

Podczas projektowania instalacji fotowoltaicznej należy zwrócić uwagę na to, aby wszystkie podzespoły instalacji fotowoltaicznej były użytkowane wyłącznie w dopuszczalnym zakresie eksploatacji.

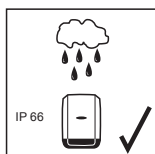
Należy uwzględnić wszystkie działania zapewniające długotrwałe zachowanie właściwości modułu solarnego, które są zalecane przez jego producenta.

Należy uwzględnić instrukcje dostawcy energii elektrycznej dotyczące zasilania sieci i metod podłączenia.

Wybór miejsca montażu

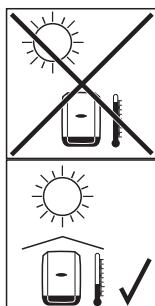


Falownik jest przeznaczony do montażu wewnątrz pomieszczeń.

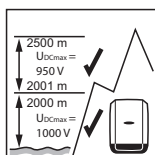


Falownik jest przeznaczony do montażu na zewnątrz.

Ze względu na stopień ochrony IP 66 falownik jest odporny na strumień wody padający ze wszystkich kierunków i może być użytkowany także w wilgotnym otoczeniu.



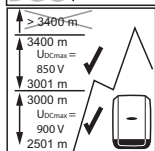
Aby utrzymać temperaturę falownika na możliwie najniższym poziomie, falownik nie może być wystawiony na bezpośrednie działanie promieniowania słonecznego. Falownik najlepiej zamontować w osłoniętym miejscu, np. w okolicach modułów solarnych lub pod okapem dachu.



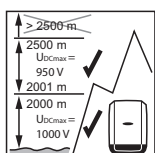
Fronius Symo:

U_{DCmax} w przypadku użytkowania na wysokości:

- od 0 do 2000 m n.p.m. = 1000 V
- od 2001 do 2500 m n.p.m. = 950 V
- od 2501 do 3000 m n.p.m. = 900 V
- od 3001 do 3400 m n.p.m. = 850 V



WAŻNE! Falownika nie należy montować i eksploatować na wysokości powyżej 3400 m n.p.m.



Fronius Eco:

U_{DCmax} przy wysokości:

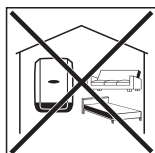
- 0 do 2000 m = 1000 V
- 2001 do 2500 m = 950 V

WAŻNE! Falownika nie należy montować i eksploatować na wysokości powyżej 2500 m n.p.m.



Falownika nie należy montować:

- w obszarze zaciągania amoniaku, żrących oparów, zakwaszonego lub zasolonego powietrza (np. przy składach nawozów, otworach wentylacyjnych obór, instalacjach chemicznych, garbarniach itp.).



Z powodu niewielkiego hałasu wytwarzanego przez falownik w określonych stanach pracy nie jest zalecany montaż w bezpośrednim sąsiedztwie pomieszczeń mieszkalnych.



Falownika nie należy montować w:

- pomieszczeniach o podwyższonym ryzyku wypadków z udziałem zwierząt hodowlanych (konie, bydło, owce, trzoda chlewna itp.);
- stajniach i przyległych pomieszczeniach;
- magazynach i składach na siano, słomę, trocinę, pasze dla zwierząt, nawozy itp.



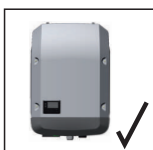
Zasadniczo falownik ma pyłoszczelną konstrukcję. Jednakże w obszarach o silnym zapyleniu może nastąpić zapylenie powierzchni chłodzących i znaczące obniżenie odporności na wysokie temperatury. W takim przypadku konieczne jest regularne czyszczenie. Dlatego niezalecany jest montaż w pomieszczeniach i otoczeniu o silnym zapyleniu.



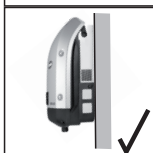
Falownika nie należy montować w:

- szklarniach;
- pomieszczeniach, w których przechowywane i przetwarzane są owoce, warzywa i winorośle;
- pomieszczeniach do przygotowania zbóż, pasz zielonych i dodatków paszowych.

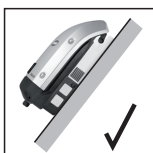
Objaśnienie symboli — pozycja montażowa



Falownik jest przystosowany do montażu na pionowej ścianie lub kolumnie.



Falownik jest przystosowany do montażu w pozycji poziomej.



Falownik nie jest przystosowany do montażu na powierzchni skośnej.



Falownika nie należy montować na ukośnej powierzchni z przyłączami skierowanymi do góry.



Falownika nie należy montować w pozycji skośnej na pionowej ścianie lub kolumnie.



Falownika nie należy montować w pozycji poziomej na pionowej ścianie lub kolumnie.



Falownika nie należy montować na pionowej ścianie lub kolumnie z przyłączami skierowanymi do góry.



Falownika nie należy montować w pozycji przewieszanej z przyłączami skierowanymi do góry.



Falownika nie należy montować w pozycji przewieszanej z przyłączami skierowanymi do dołu.

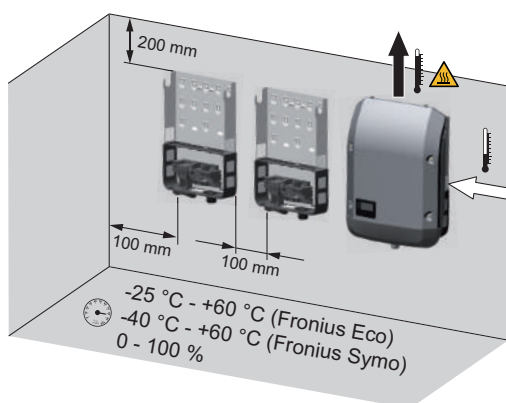


Falownika nie należy montować na stropie.

Ogólne informacje dotyczące wyboru miejsca montażu

Przy wybieraniu miejsca montażu falownika należy przestrzegać następujących kryteriów:

Instalacja wyłącznie na stabilnym podłożu.



Maks. temperatury otoczenia:
-40°C / +60°C (Fronius Symo)
-25°C / +60°C (Fronius Eco)

Wilgotność względna powietrza:
0 – 100%

Powietrze chłodzące falownik przepływa od prawej strony do góry (dopływ chłodnego powietrza z prawej strony, odprowadzanie ciepłego powietrza do góry). Wylatujące powietrze może osiągać temperaturę 70°C.

W przypadku montażu falownika w szafie sterowniczej lub podobnych przestrzeniach zamkniętych, należy zadbać o odpowiednie odprowadzanie ciepła poprzez wentylację wymuszoną.

Jeżeli falownik ma być zamontowany na zewnętrznej ścianie obory, należy zachować odstęp między falownikiem a otworami wentylacyjnymi i konstrukcyjnymi budynku, wynoszący co najmniej 2 m we wszystkich kierunkach.

W miejscu montażu nie mogą występować dodatkowe obciążenia wywołane przez amoniak, żrące pary, sole lub kwasy.

Montaż uchwyty montażowego

Bezpieczeństwo



OSTRZEŻENIE! Porażenie prądem elektrycznym może spowodować śmierć. Niebezpieczeństwo stwarzane przez napięcie resztkowe z kondensatorów. Odczekać, aż kondensatory się rozładują. Czas potrzebny na rozładowanie wynosi 5 minut.



OSTROŻNIE! Niebezpieczeństwo uszkodzenia falownika wskutek zabrudzenia lub kontaktu z wodą na zaciskach przyłączeniowych i stykach sekcji przyłączy.

- W przypadku wiercenia należy uważać, aby zaciski przyłączeniowe i styki w sekcji przyłączy nie zostały zabrudzone lub nie weszły w kontakt z wodą.
- Uchwyt montażowy bez modułu mocy nie jest zgodny ze stopniem ochrony całego falownika i dlatego nie należy montować go bez modułu mocy. Uchwyt montażowy należy w trakcie montażu chronić przed wilgocią i zabrudzeniem.



WSKAZÓWKA! Stopień ochrony IP 66 obowiązuje tylko wtedy, gdy:

- falownik jest zawieszony na uchwycie montażowym i mocno przykręcony do uchwytu montażowego,
- osłona sekcji wymiany danych falownika jest założona i mocno przykręcona.

Sam uchwyt montażowy bez falownika ma stopień ochrony IP 20!

Wybór kołków i wkrętów

WAŻNE! W zależności od rodzaju podłoża do zamontowania uchwytu montażowego potrzebne są różnego rodzaju elementy mocujące. Z tego względu elementy mocujące nie są objęte zakresem dostawy falownika. Instalator sam jest odpowiedzialny za prawidłowy dobór elementów mocujących.

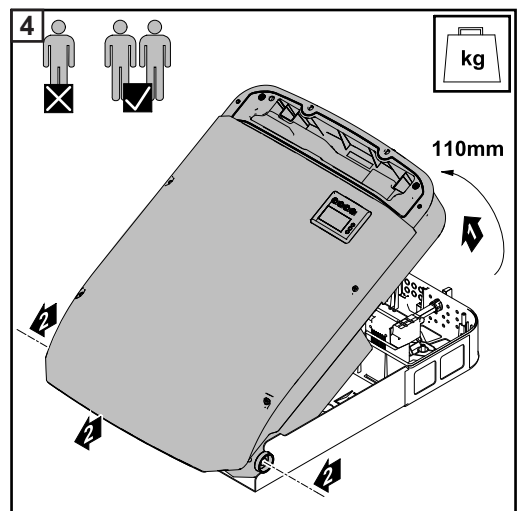
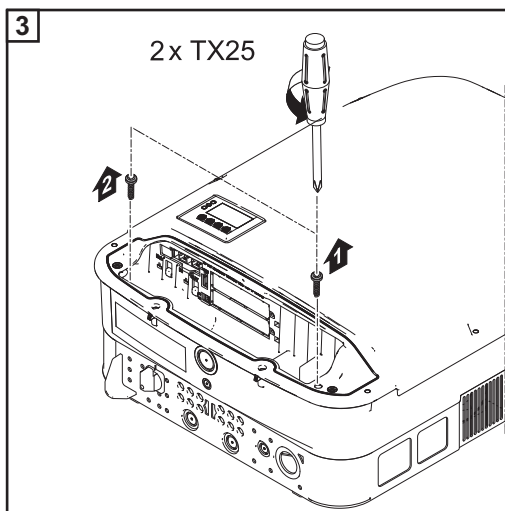
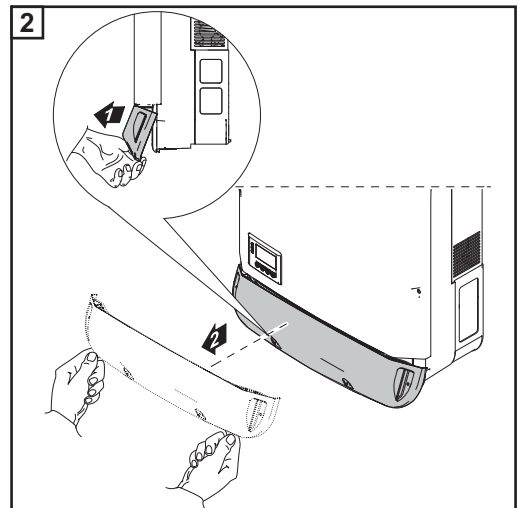
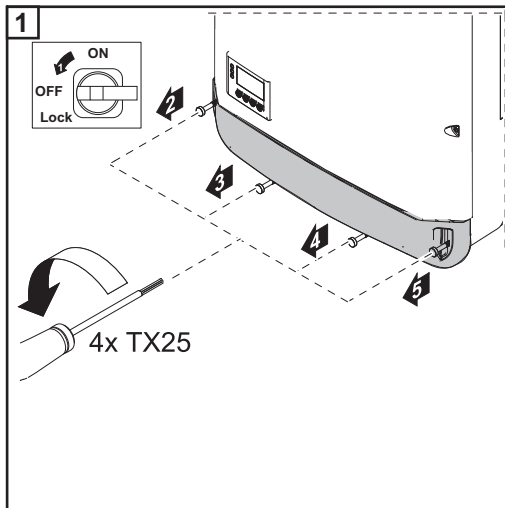
Zalecenie dotyczące wkrętów

Do montażu falownika producent zaleca stosowanie wkrętów stalowych lub aluminiowych o średnicy od 6 do 8 mm.

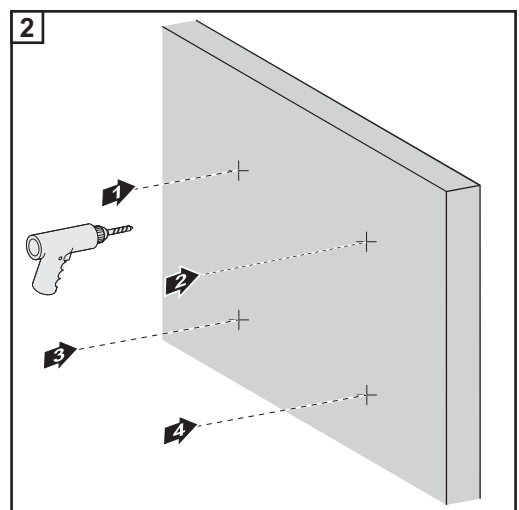
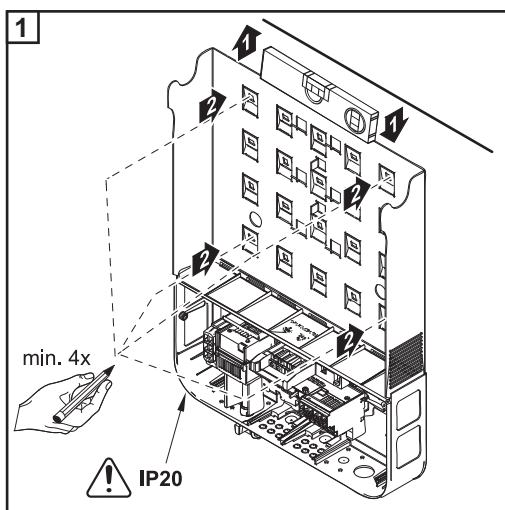
Otwieranie falownika

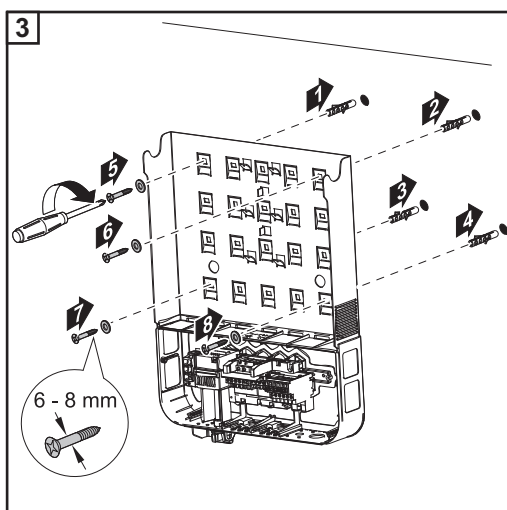


OSTRZEŻENIE! Nieprawidłowe podłączenie przewodu ochronnego może być przyczyną poważnych obrażeń ciała i strat materialnych. Śruby obudowy są odpowiednim podłączeniem przewodu ochronnego do uziemienia obudowy i w żadnym wypadku nie wolno ich zastępować innymi śrubami bez niezawodnego podłączenia przewodu ochronnego!

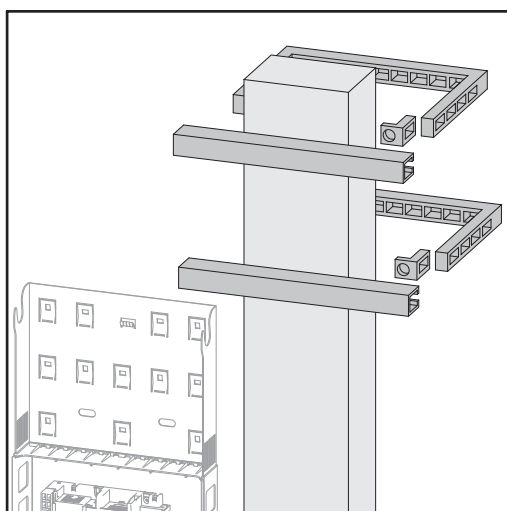


**Montaż uchwyty
montażowego na
ścianie**





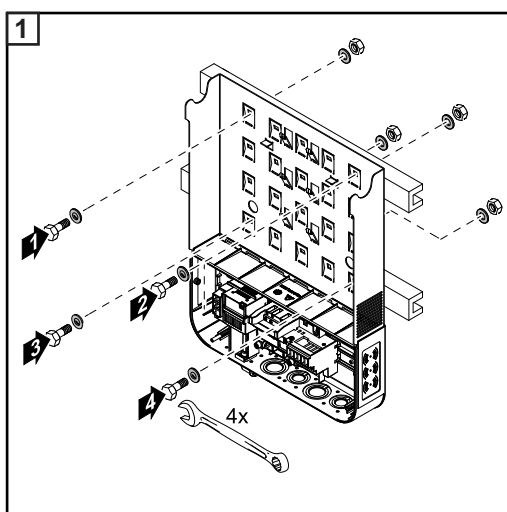
**Montaż uchwyty
montażowego na
maszcie lub
wsporniku**



W przypadku montażu falownika na maszcie lub wsporniku firma Fronius zaleca zastosowanie zestawu do mocowania na maszcie „Pole clamp” (Nr zam. SZ 2584.000) produkcji firmy Rittal GmbH. Przy użyciu tego zestawu można zamontować falownik na prostokątym lub okrągłym maszcie o następujących średnicach: \varnothing od 40 do 190 mm (maszt okrągły), □ od 50 do 150 mm (maszt prostokątny)

**Montaż uchwyty
montażowego na
wsporniku meta-
lowym**

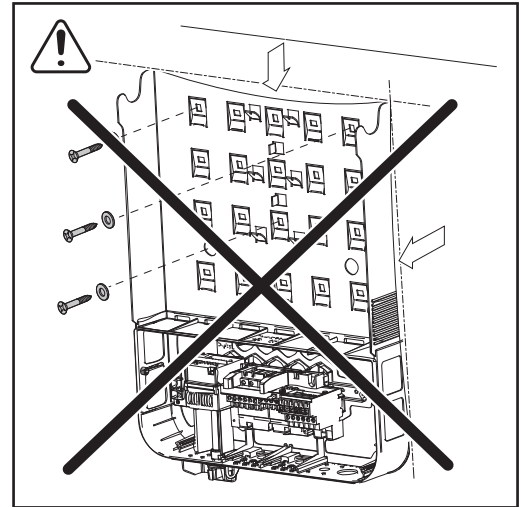
Uchwyt montażowy należy przykręcić śrubami w co najmniej 4 punktach.



Nie dopuścić do skrzywienia lub zniekształcenia uchwyty montażowego



WSKAZÓWKA! Podczas montażu uchwyty montażowego na ścianie lub kolumnie należy zwracać uwagę, aby uchwyty montażowe nie uległy zniekształceniu lub skrzywieniu.



Podłączenie falownika do sieci publicznej (prądu przemiennego)

Bezpieczeństwo



OSTRZEŻENIE! Błędy obsługi i nieprawidłowo wykonane prace mogą spowodować poważne obrażenia ciała oraz straty materialne. Uruchamianie falownika może być wykonywane tylko przez przeszkolony personel i tylko zgodnie z przepisami technicznymi. Przed instalacją i uruchomieniem należy przeczytać instrukcję instalacji i obsługi.



OSTRZEŻENIE! Porażenie prądem elektrycznym może spowodować śmierć. Niebezpieczeństwo spowodowane napięciem sieciowym oraz napięciem prądu stałego z modułów solarnych wystawionych na działanie światła.

- Przed rozpoczęciem wszelkich prac przy połączeniach należy zadbać o to, aby obwody prądu przemiennego i prądu stałego przed falownikiem były pozbawione napięcia.
- Stałe połączenie z siecią publiczną może zostać wykonane wyłącznie przez koncesjonowanego elektryka.



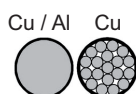
OSTROŻNIE! Niebezpieczeństwo uszkodzenia falownika wskutek nieprawidłowo dokręconych zacisków przyłączeniowych. Nieprawidłowo dokręcone zaciski przyłączeniowe mogą doprowadzić do uszkodzeń termicznych inwertera i w konsekwencji do wybuchu pożarów. W przypadku podłączania przewodów prądu stałego DC i przemiennego AC należy uważać, aby wszystkie zaciski przyłączeniowe były dokręcone za pomocą podawanego momentu obrotowego.

Monitorowanie sieci

WAŻNE! Aby monitorowanie sieci działało optymalnie, opór wewnętrzny przewodów doprowadzonych do zacisków przyłączeniowych prądu przemiennego musi być jak najmniejszy.

Budowa kabla prądu przemiennego

Do zacisków przyłączeniowych prądu przemiennego falownika można podłączać przewody prądu przemiennego o następującej budowie:



- miedziane lub aluminiowe: okrągłe, jednożyłowe;
- miedziane: okrągłe, o cienkich żyłach, maks. klasy 4.

Podłączanie kabli aluminiowych

Zaciski przyłączeniowe prądu przemiennego nadają się do podłączenia jednożyłowych, okrągłych kabli aluminiowych. Ze względu na nieprzewodzącą warstwę utlenionego aluminium, podczas podłączania kabli aluminiowych należy uwzględnić następujące punkty:

- zredukowane prądy znamionowe dla kabli aluminiowych,
- niżej wymienione warunki przyłączeniowe.



WSKAZÓWKA! Przy dobieraniu przekrojów przewodów należy brać pod uwagę lokalne uwarunkowania.

Warunki podłączenia:

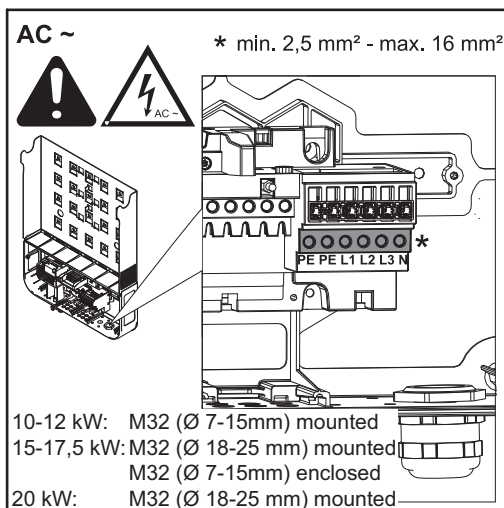
- 1 Na odizolowanym końcu kabla starannie zeszkrobać warstwę utlenioną, np. za pomocą noża.

WAŻNE! Nie używać szczotek, pilników ani papieru ściernego; cząstki aluminium pozostają na kablu i mogą zostać przeniesione na inne części przewodzące prąd elektryczny.

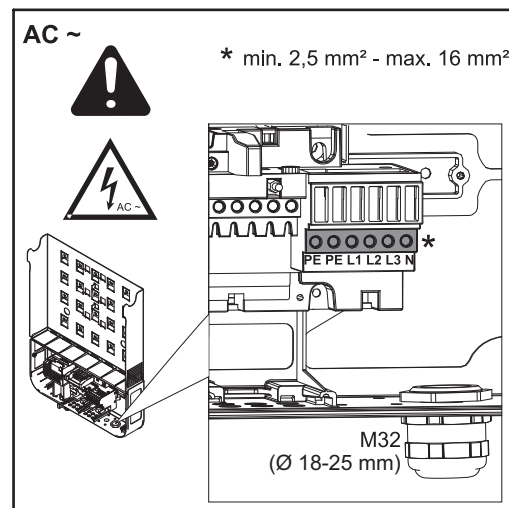
- 2 Po usunięciu warstwy utlenionej, koniec kabla nasmarować obojętnym smarem, np. wazeliną niezawierającą kwasów i zasad.
- 3 Koniec kabla podłączyć bezpośrednio do zacisku.

Czynności należy powtórzyć, jeśli kabel został odłączony i trzeba go ponownie podłączyć.

Zaciski przyłączeniowe prądu przemiennego



Fronius Symo



Fronius Eco

PE Przewód ochronny / uziemienie

L1-L3 Przewód fazowy

N Przewód neutralny

maks. przekrój kabla na kabel:
16 mm²

min. przekrój kabla na kabel:
odpowiednio do wartości zabezpieczenia po stronie obwodu prądu przemiennego, ale co najmniej 2,5 mm²

Kable prądu przemiennego można podłączać do zacisków przyłączeniowych prądu przemiennego bez okuć kablowych.

WAŻNE! W przypadku używania okuć kablowych do kabli prądu przemiennego o przekroju 16 mm² okucia kablowe o prostokątnym przekroju muszą być zaciśnięte. Zastosowanie okuć kablowych z kołnierzami izolującymi jest dozwolone tylko w przypadku przekroju kabla maks. 10 mm².

W przypadku klas mocy 10–12 kW zamontowany jest dławik kablowy PG M32 (Ø 7–15 mm).

W przypadku klas mocy 15–17,5 kW zamontowany jest dławik kablowy PG M32 (Ø 18–25 mm) i dołączony dławik kablowy PG M32 (Ø 7–15 mm).

W przypadku klasy mocy od 20 kW zamontowany jest dławik kablowy PG M32 (Ø 18–25 mm).

Przekrój kabla prądu przemiennego

W przypadku dławika kablowego M32 (z usuniętym elementem redukcyjnym):
średnica kabla od 11 do 21 mm
(w przypadku średnicy kabla od 11 mm siła uchwytu odciążającego zmniejsza się ze 100 N do maks. 80 N)

W przypadku średnic kabla większych niż 21 mm dławik kablowy M32 należy zamienić na dławik kablowy M32 o poszerzonym obszarze zaciskania — nr art.: 42,0407,0780 — uchwyt odciążający M32x15 KB 18-25.

Podłączenie falownika do sieci publicznej (prądu przemiennego)



WSKAZÓWKA! Podczas podłączania kabli prądu przemiennego do zacisków przyłączeniowych prądu przemiennego zwinąć kable prądu przemiennego w pętlę!

Podczas mocowania kabli prądu przemiennego za pomocą dławika kablowego należy zwracać uwagę na to, aby pętla nie wystawała poza sekcję przyłączy. W przeciwnym razie, w określonych warunkach może nie być możliwe ponowne zamknięcie falownika.

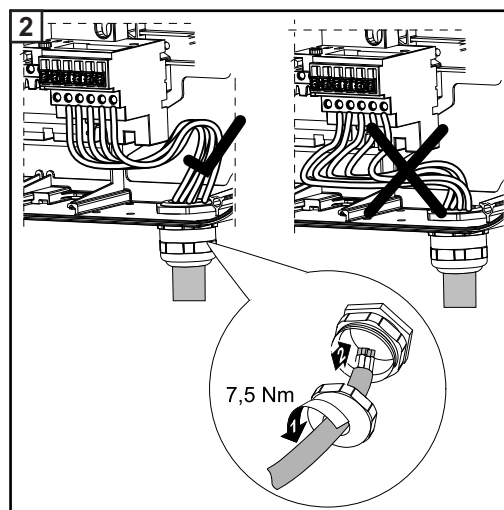
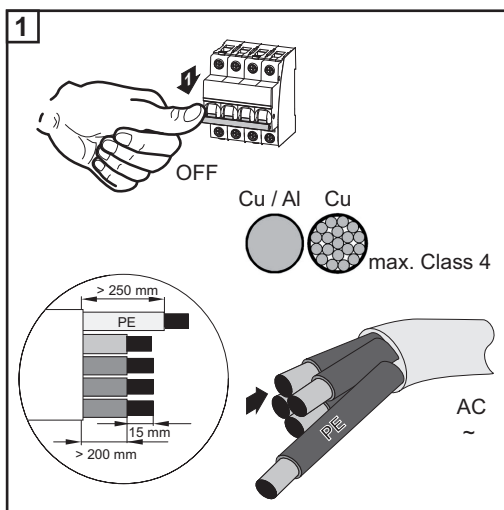


WSKAZÓWKA!

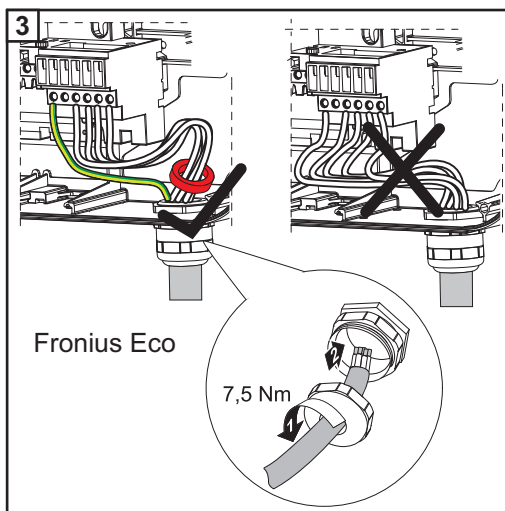
- Zagwarantować, aby przewód neutralny sieci był uziemiony. W przypadku sieci IT (sieci izolowanych bez uziemienia) taka sytuacja nie występuje i eksploatacja falownika jest niemożliwa.
- Podłączenie przewodu neutralnego jest wymagane dla eksploatacji falownika.

Przewód neutralny o zbyt niskich parametrach może negatywnie wpłynąć na pracę falownika w trybie zasilania sieci. Przewód neutralny musi być zaprojektowany przynajmniej do natężenia prądu o wartości 1 A.

WAŻNE! Przewód ochronny PE kabla prądu przemiennego musi być ułożony tak, aby w przypadku, gdyby uchwyt odciążający zawiódł, odłączył się jako ostatni. Można na przykład wykonać przewód ochronny PE jako dłuższy i ułożyć w pętlę.

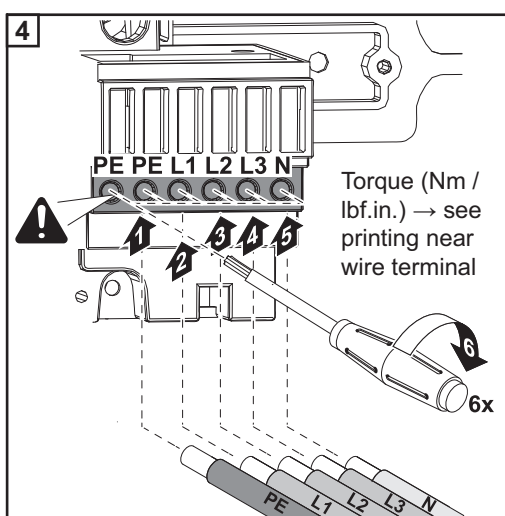


Fronius Symo



Fronius Eco

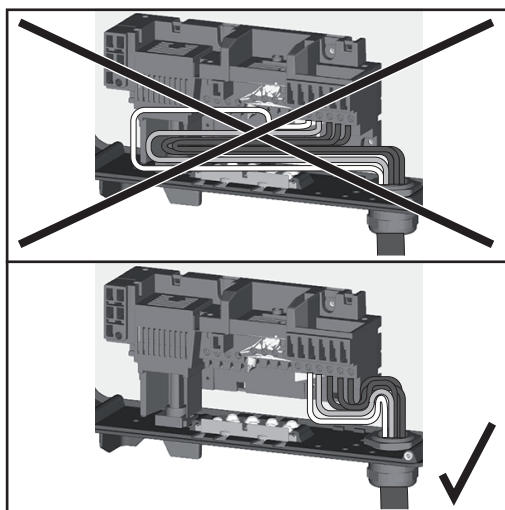
W przypadku modelu Fronius Eco przez jeden pierścień ferrytowy należy przeprowadzić trzy przewody fazowe i jeden neutralny. Pierścień ferrytowy jest dołączony do falownika. Przewodu ochronnego (PE) nie należy przeprowadzać przez pierścień ferrytowy.



Także w niepodłączonym przyłączy przewodu ochronnego (PE) śruba mocująca musi być dokręcona.



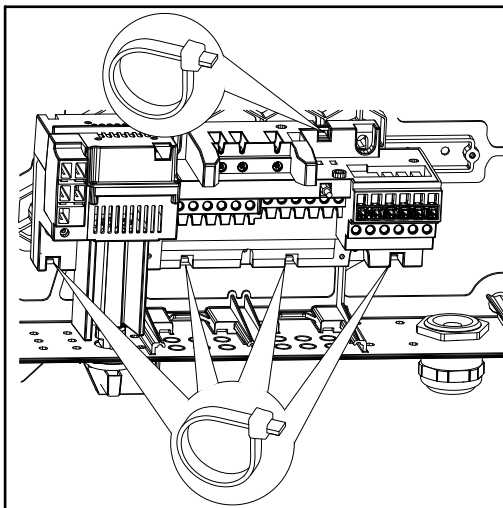
WSKAZÓWKA! Przestrzegać wartości momentu obrotowego nadrukowanych z boku pod zaciskami przyłączeniowymi!



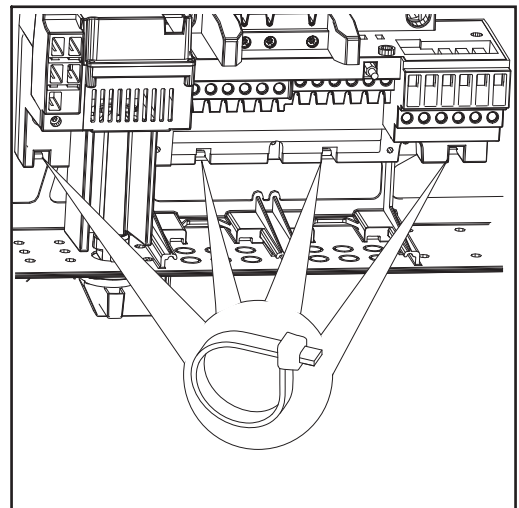
Jeżeli kable prądu przemiennego będą ułożone na wałku wyłącznika głównego prądu stałego lub poprzecznie na wyłączniku głównym prądu stałego bloku przyłączy, podczas zamykania falownika mogą one ulec uszkodzeniu lub zamknięcie falownika nie będzie możliwe.

WAŻNE! Nie układać kabli prądu przemiennego na wałku wyłącznika głównego prądu stałego lub poprzecznie na wyłączniku głównym prądu stałego bloku przyłączy!

Jeżeli naddatek długości kabli prądu przemiennego lub stałego musi być ułożony w pętłę w sekcji przyłączy, kable należy zamocować opaskami zaciskowymi, korzystając z przewidzianych do tego celu oczek na górze i dole bloku przyłączy.

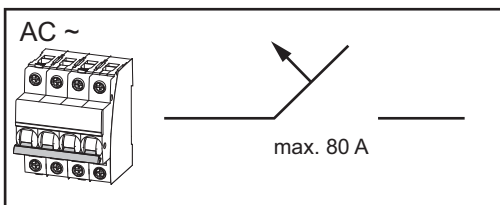


Fronius Symo

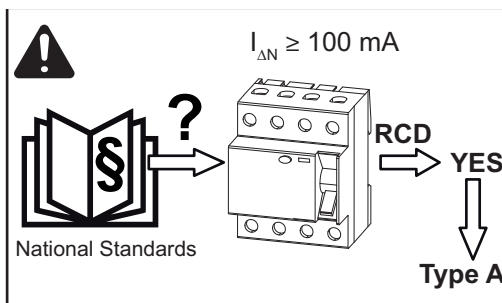


Fronius Eco

Maksymalne zabezpieczenie po stronie obwodu prądu przemiennego



Falownik	Fazy	Moc prądu przemiennego	Maksymalne zabezpieczenie	Zalecane zabezpieczenie
Fronius Symo 10.0-3-M	3	10 000 W	C 80 A	
Fronius Symo 12.0-3-M	3	12 000 W	C 80 A	
Fronius Symo 12.5-3-M	3	12 500 W	C 80 A	
Fronius Symo 15.0-3-M	3	15 000 W	C 80 A	
Fronius Symo 17.5-3-M	3	17 500 W	C 80 A	
Fronius Symo 20.0-3-M	3	20 000 W	C 80 A	
Fronius Eco 25.0-3-M	3	25 000 W	C 80 A	C 63 A
Fronius Eco 27.0-3-M	3	27 000 W	C 80 A	C 63 A





WSKAZÓWKA! Warunki lokalne, przedsiębiorstwo energetyczne lub inne okoliczności mogą wymagać zainstalowania wyłącznika różnicowo-prądowego w przewodzie przyłączeniowym prądu przemiennego. W takich przypadkach wystarczy zazwyczaj wyłącznik różnicowo-prądowy typu A o wartości prądu aktywacji przynajmniej 100 mA. W poszczególnych przypadkach i w zależności od warunków lokalnych mogą jednak występować nieprawidłowe aktywacje wyłącznika różnicowo-prądowego typu A. Z tego powodu firma Fronius zaleca zastosowanie wyłącznika różnicowo-prądowego dostosowanego do danej przetwornicy częstotliwości.

Bezpieczniki linii

Bezpieczniki linii Fronius Eco

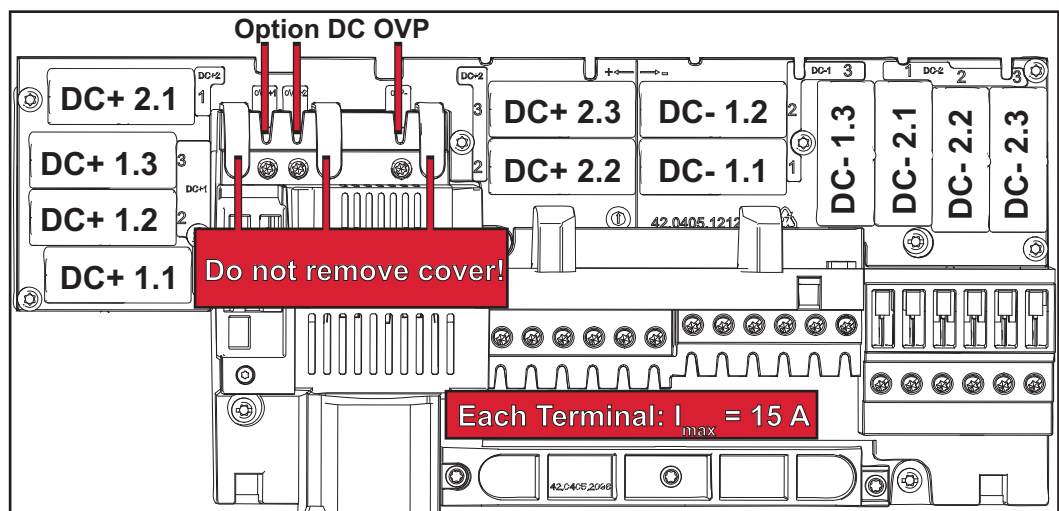


OSTRZEŻENIE! Porażenie prądem elektrycznym może spowodować śmierć. Niebezpieczeństwo stwarzane przez napięcie obecne w gniazdach bezpieczników. Gniazda bezpieczników znajdują się pod napięciem, gdy na przyłączy DC falownika przyłożone jest napięcie, także wtedy, gdy przełącznik DC jest ustawiony w pozycji „wyłączony”. Przed wykonaniem wszelkich prac w gnieździe bezpieczników falownika należy zadbać o to, aby obwód DC był pozbawiony napięcia.

Dzięki zastosowaniu bezpieczników linii w modelu Fronius Eco moduły solarne są dodatkowo zabezpieczone.

Dla zabezpieczenia modułów solarnych decydujący jest maksymalny prąd zwarcioowy I_{sc} danego modułu solarnego. **Maksymalny prąd zwarcioowy I_{sc} na zacisk przyłączeniowy wynosi 15 A.**

Należy przestrzegać krajowych przepisów dotyczących bezpieczników. Elektromonter jest odpowiedzialny za dobór odpowiednich bezpieczników łańcucha.

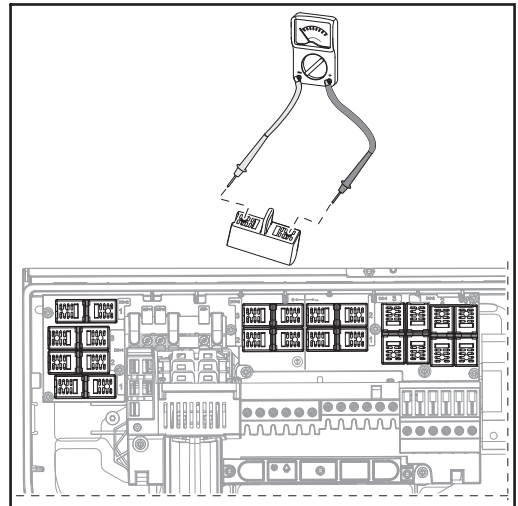
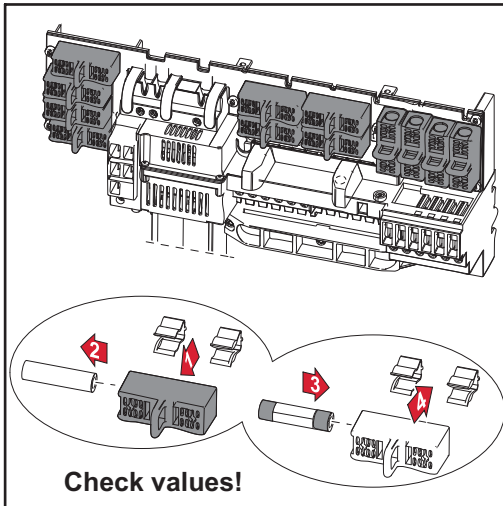


WSKAZÓWKA! W celu uniknięcia zagrożenia pożarowego uszkodzone bezpieczniki należy wymieniać wyłącznie na bezpieczniki tego samego typu.

Opcjonalnie falownik jest dostarczany z następującymi bezpiecznikami:

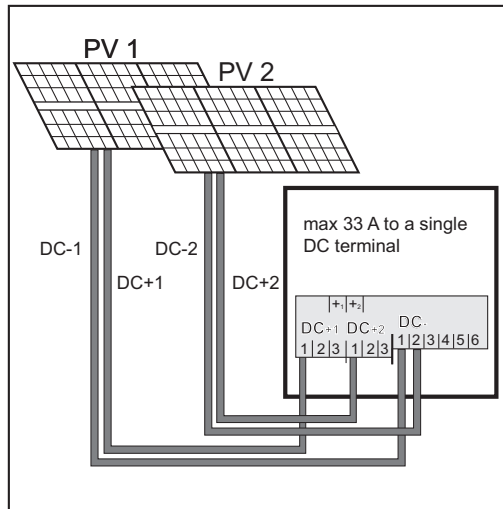
- 6 szt. bezpieczników linii 15 A na wejściu DC+ i 6 szt. trzpieni metalowych na wejściu DC-; Wbudowane bezpieczniki linii mają napięcie znamionowe o wartości 1000 V i rozmiar 10x38 mm.
- 12 szt. trzpieni metalowych.

Wymiana bezpieczników:



Wskazówki dotyczące falownika typu Multi MPP Tracker

Falownik typu Multi MPP Tracker



Podłączenie dwóch pól modułów solarnych do falownika typu Multi MPP Tracker

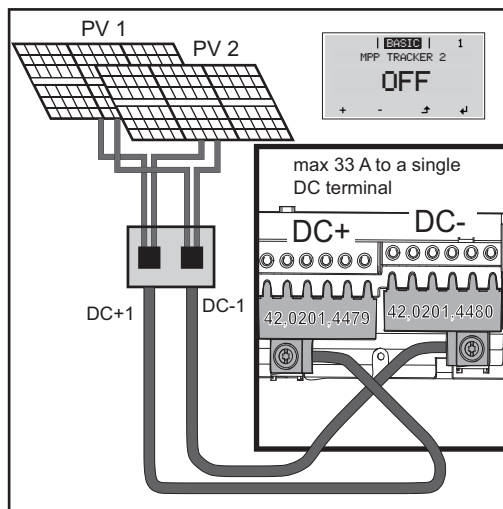
W przypadku falowników typu Multi MPP Tracker dostępne są dwa niezależne wejścia prądu stałego (MPP Tracker). Można do nich podłączyć różną liczbę modułów. Na jeden MPP Tracker przewidziane są po trzy zaciski DC+. Łącznie dostępnych jest 6 zacisków DC-.

Podłączenie 2–6 linii w trybie pracy Multi MPP Tracker:

Rozdzielić łańcuchy na oba wejścia MPP Tracker (DC+1/DC+2). Zacisków DC- można używać dowolnie, ponieważ są one połączone wewnętrznie.

W przypadku pierwszego uruchomienia MPP TRACKER 2 ustawić w pozycji „ON” (istnieje także możliwość późniejszego ustawienia w menu „Podst.”)

FRONIUS SYMO:



Podłączenie większej liczby połączonych ze sobą pól modułów solarnych za pomocą jednego przewodu do falownika typu Multi MPP Tracker

Tryb pracy Single MPP Tracker w falowniku typu Multi MPP Tracker:

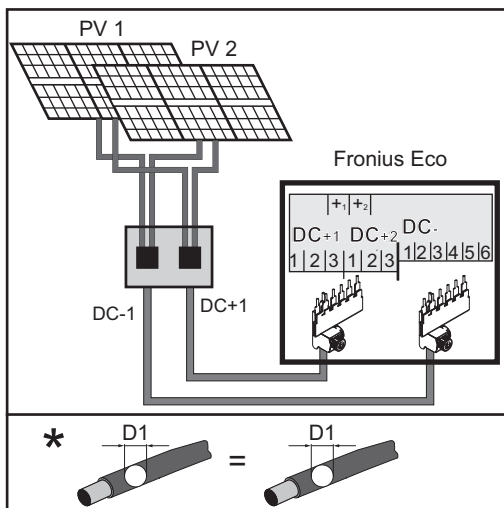
Jeżeli moduły są połączone za pomocą skrzynki zbiorczej i do podłączenia do falownika jest stosowany tylko jeden przewód zbiorczy, przyłączyć DC+1 (styk 2) i DC+2 (styk 1) muszą być połączone ze sobą pałąkiem.

Średnica drutu przewodu przyłączeniowego prądu stałego i pałąka muszą być sobie równe. Połączenie pałąkiem zacisków DC- nie jest konieczne, ponieważ są one połączone wewnętrznie.

W przypadku pierwszego uruchomienia MPP TRACKER 2 ustawić w pozycji „OFF” (istnieje także możliwość późniejszego ustawienia w menu „Podst.”)

Jeżeli falownik typu Multi MPP Tracker będzie eksploatowany w trybie pracy Single MPP Tracker, prądy podłączonych przewodów prądu stałego będą równomiernie rozdzielone na oba wejścia.

Fronius Eco:



Podłączenie większej liczby połączonych ze sobą pól solarnych jednym przewodem

W modelu Fronius Eco taki wariant okablowania można zastosować wyłącznie w połączeniu z „DC Connector Kit” (4,251,029). Prąd rozkłada się równomiernie na wszystkie wejścia. Oba czujniki prądu DC są równomiernie obciążone. Dzięki temu podczas pomiaru prądu zmierzony będzie nie więcej niż jedno odchylenie w wartości całkowitej prądu, a nie w każdym z trzech modułów.

Podłączenie modułów solarnych do falownika (DC)

Bezpieczeństwo



OSTRZEŻENIE! Błędy obsługi i nieprawidłowo wykonane prace mogą spowodować poważne obrażenia ciała oraz straty materialne. Uruchamianie falownika może być wykonywane tylko przez przeszkolony personel i tylko zgodnie z przepisami technicznymi. Przed instalacją i uruchomieniem należy przeczytać instrukcję instalacji i obsługi.



OSTRZEŻENIE! Porażenie prądem elektrycznym może spowodować śmierć. Niebezpieczeństwo spowodowane napięciem sieciowym oraz napięciem prądu stałego z modułów solarnych wystawionych na działanie światła.

- Przed rozpoczęciem wszelkich prac przy połączeniach należy zadbać o to, aby obwody prądu przemiennego i prądu stałego przed falownikiem były pozbawione napięcia.
- Stałe połączenie z siecią publiczną może zostać wykonane wyłącznie przez koncesjonowanego elektryka.



OSTRZEŻENIE! Porażenie prądem elektrycznym może spowodować śmierć. Niebezpieczeństwo stwarzane przez napięcie sieciowe i napięcie prądu stałego z modułów solarnych.

- Wyłącznik główny prądu stałego służy wyłącznie do odłączenia dopływu prądu do modułu mocy. Po użyciu wyłącznika głównego prądu stałego część przyłączeniowa jest nadal pod napięciem.
- Wszelkie prace konserwacyjne i serwisowe można przeprowadzać tylko wtedy, gdy moduł mocy i sekcja przyłączy są całkowicie odłączone od siebie.
- Odrębna sekcja modułów mocy może być odłączana od części przyłączeniowej wyłącznie w stanie pozbawionym napięcia.
- Czynności konserwacyjne i serwisowe w module mocy falownika mogą być wykonywane jedynie przez personel serwisowy przeszkolony przez firmę Fronius.



OSTROŻNIE! Niebezpieczeństwo uszkodzenia falownika wskutek nieprawidłowo dokręconych zacisków przyłączeniowych. Nieprawidłowo dokręcone zaciski przyłączeniowe mogą doprowadzić do uszkodzeń termicznych inwertera i w konsekwencji do wybuchu pożarów. W przypadku podłączania przewodów prądu stałego DC i przemiennego AC należy uważać, aby wszystkie zaciski przyłączeniowe były dokręcone za pomocą podawanego momentu obrotowego.



OSTROŻNIE! Niebezpieczeństwo uszkodzenia falownika na skutek przeciążenia.

- Na jednym zacisku przyłączeniowym prądu stałego podłączać maksymalnie 33 A prądu stałego.
- Kable DC+ i DC- podłączyć do zacisków DC+ i DC- falownika, zwracając uwagę na polaryzację.
- Przestrzegać wartości maksymalnej napięcia wejściowego prądu stałego.



WSKAZÓWKA! Moduły solarne podłączone do falownika muszą spełniać normę IEC 61730 Class A.



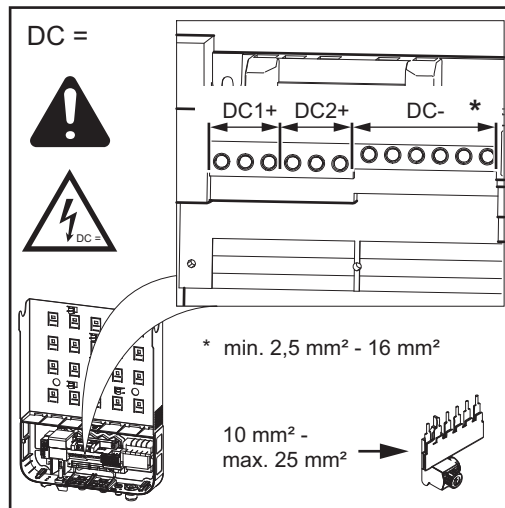
WSKAZÓWKA! Moduły fotowoltaiczne wystawione na działanie światła dostarczają prądu do falownika.

Informacje ogólne o modułach solarnych

- Odpowiedni dobór modułów solarnych i możliwie ekonomiczne wykorzystanie falownika wymagają uwzględnienia następujących punktów:
- Napięcie trybu pracy jałowej modułów solarnych wzrasta przy stałym nasłonecznieniu i spadającej temperaturze. Napięcie trybu pracy jałowej nie może przekraczać 1000 V. Napięcie trybu pracy jałowej przekraczające podane wartości prowadzi do zniszczenia falownika i unieważnienia gwarancji.
 - Należy przestrzegać współczynników temperaturowych podanych na karcie danych modułu solarnego.
 - Dokładnych wartości potrzebnych przy doborze modułów solarnych dostarczają specjalne programy obliczeniowe, jak np. „Fronius Solar.configurator” (dostępny w Internecie pod adresem <http://www.fronius.com>).

WSKAZÓWKA! Przed podłączeniem modułu solarnego należy upewnić się, czy wartość napięcia dla modułu solarnego, wyliczona na podstawie danych producenta modułu, odpowiada rzeczywistości.

Zaciski przyłączeniowe prądu stałego

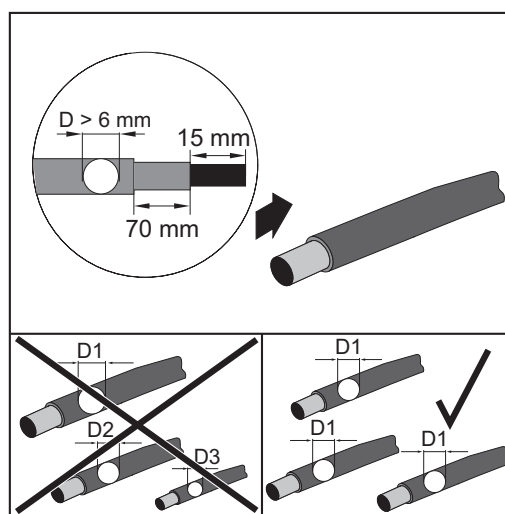


maks. przekrój kabla na kabel prądu stałego:
16 mm²

min. przekrój kabla na kabel prądu stałego:
2,5 mm²

Kable prądu stałego można podłączać do zacisków przyłączeniowych prądu stałego bez okuć kablowych.

WAŻNE! W przypadku używania okuć kablowych do kabli prądu stałego o przekroju 16 mm² okucia kablowe o prostokątnym przekroju muszą być zaciśnięte. Zastosowanie okuć kablowych z kołnierza-
mi izolującymi jest dozwolone tylko w przypadku przekroju kabla maks. 10 mm².



W przypadku przewodów przyłączeniowych prądu stałego o podwójnej izolacji i średnicy powyżej 6 mm, zewnętrzna otulina musi być zdjęta na długości 70 mm, aby można było podłączyć kabel do zacisku prądu stałego.

WSKAZÓWKA! Aby zagwarantować efektywność uchwytu odciągającego łańcuchów modułów solarnych, należy stosować kable o identycznych przekrojach.

Podłączanie kabli aluminiowych

Zaciski przyłączeniowe prądu stałego nadają się do podłączenia jednożyłowych, okrągłych kabli aluminiowych. Ze względu na nieprzewodzącą warstwę utlenionego aluminium, podczas podłączania kabli aluminiowych należy uwzględnić następujące punkty:

- zredukowane prądy znamionowe dla kabli aluminiowych;
- niżej wymienione warunki przyłączeniowe.



WSKAZÓWKA! Przy dobieraniu przekrojów przewodów należy brać pod uwagę lokalne uwarunkowania.

Warunki podłączenia:

- 1 Na odizolowanym końcu kabla starannie zeszkrobać warstwę utlenioną, np. za pomocą noża.

WAŻNE! Nie używać szczotek, pilników ani papieru ściernego; cząstki aluminium pozostają na kablu i mogą zostać przeniesione na inne części przewodzące prąd elektryczny.

- 2 Po usunięciu warstwy utlenionej, koniec kabla nasmarować obojętnym smarem, np. wazeliną niezawierającą kwasów i zasad.
- 3 Koniec kabla podłączyć bezpośrednio do zacisku.

Czynności należy powtórzyć, jeśli kabel został odłączony i trzeba go ponownie podłączyć.

Podłączanie łańcuchów modułów solarnych do falownika



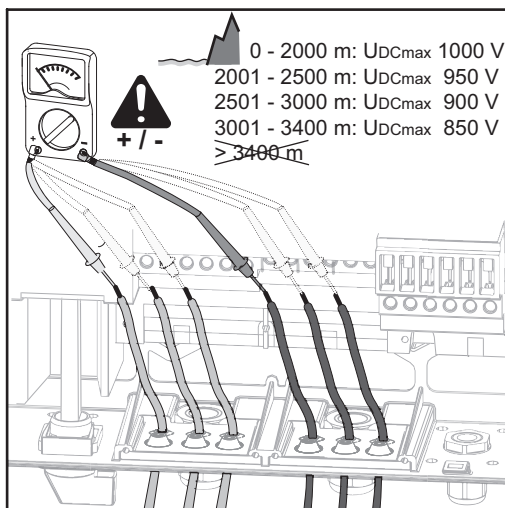
OSTROŻNIE! Niebezpieczeństwo możliwego uszkodzenia falownika! Przed podłączeniem sprawdzić polaryzację i napięcie modułów solarnych: napięcie nie może przekraczać niżej podanych wartości:

Fronius Symo:

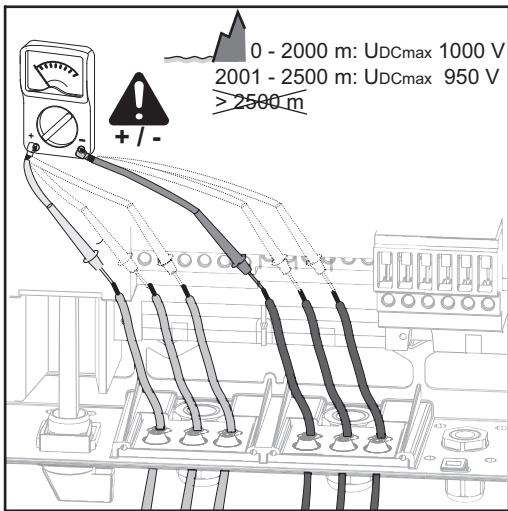
- w przypadku instalacji na wysokości od 0 do 2000 m n.p.m.: 1000 V;
- w przypadku instalacji na wysokości od 2001 do 2500 m n.p.m.: 950 V;
- w przypadku instalacji na wysokości od 2501 do 3000 m n.p.m.: 900 V;
- w przypadku instalacji na wysokości od 3001 do 3400 m n.p.m.: 850 V.
- Modelu Fronius Symo nie należy instalować na wysokości powyżej 3400 m n.p.m.

Fronius Eco:

- w przypadku instalacji na wysokości od 0 do 2000 m n.p.m.: 1000 V;
- w przypadku instalacji na wysokości od 2001 do 2500 m n.p.m.: 950 V;
- Modelu Fronius Eco nie należy instalować na wysokości powyżej 2500 m n.p.m.



Fronius Symo



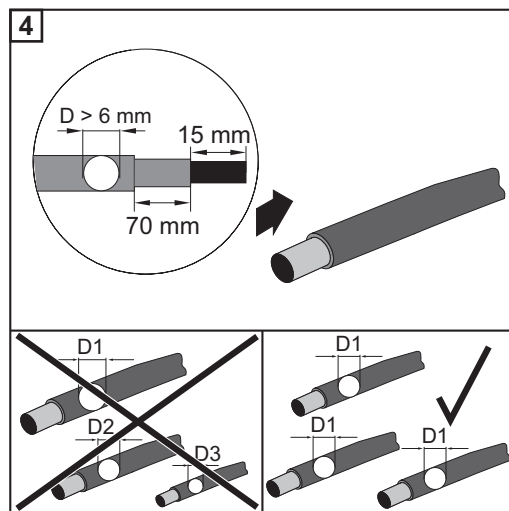
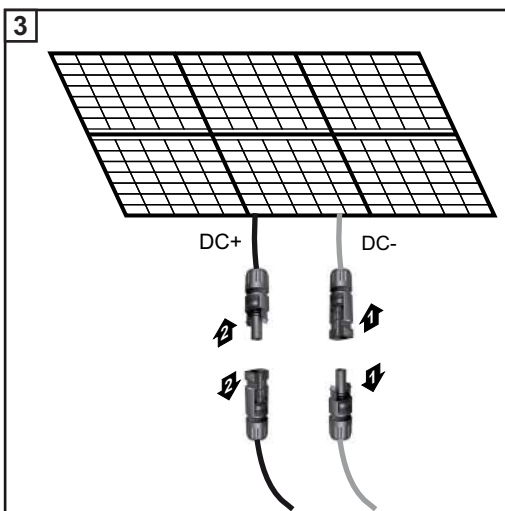
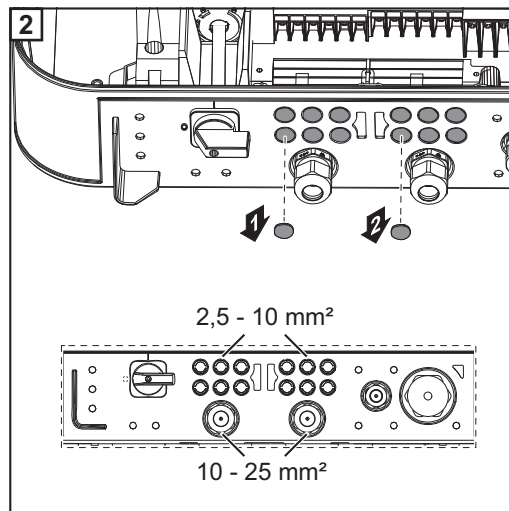
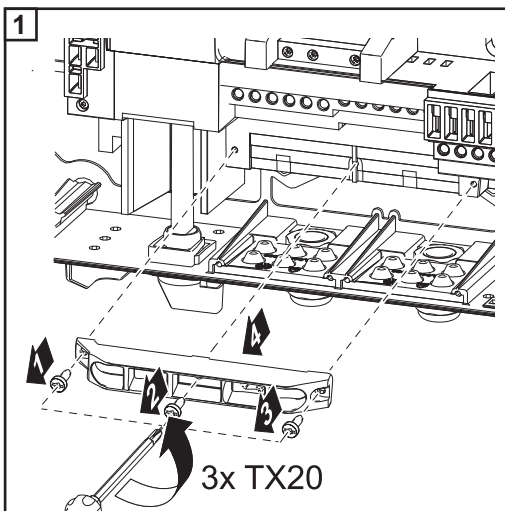
Fronius Eco

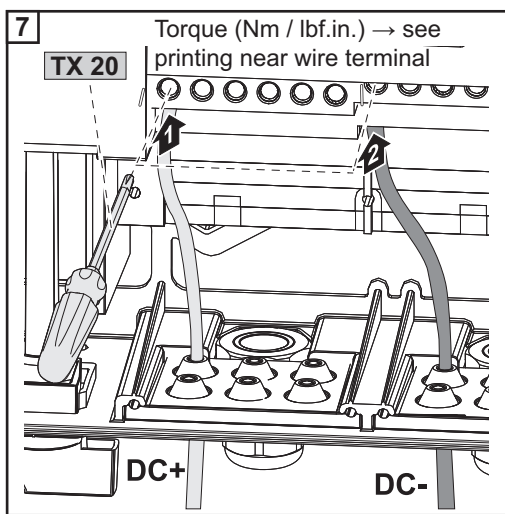
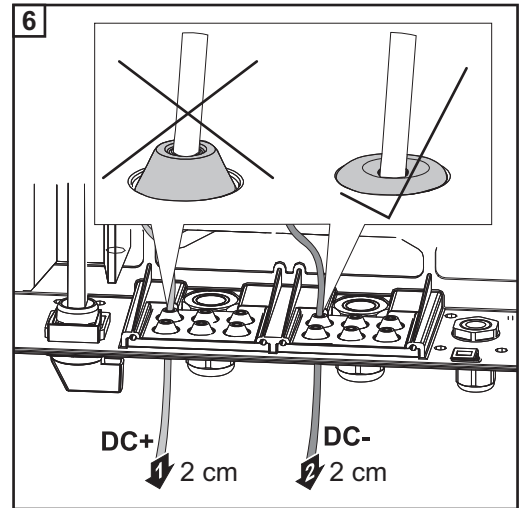
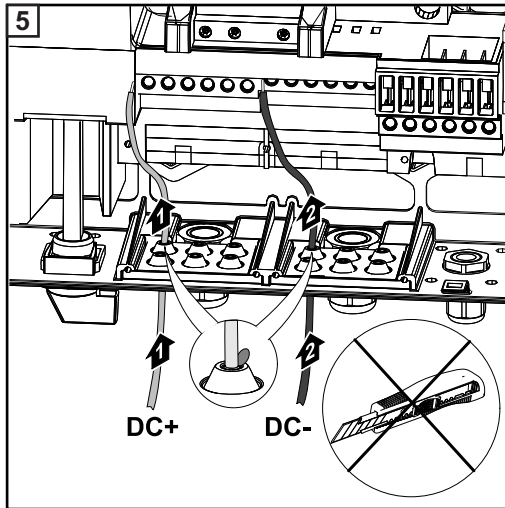


WSKAZÓWKA! Liczba wyłamanych zaślepek musi być zgodna z liczbą kabli (np. w przypadku 2 kabli prądu stałego należy wyłamać 2 zaślepki).

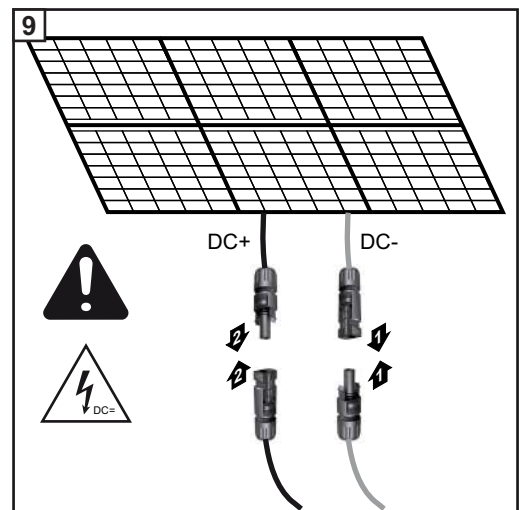
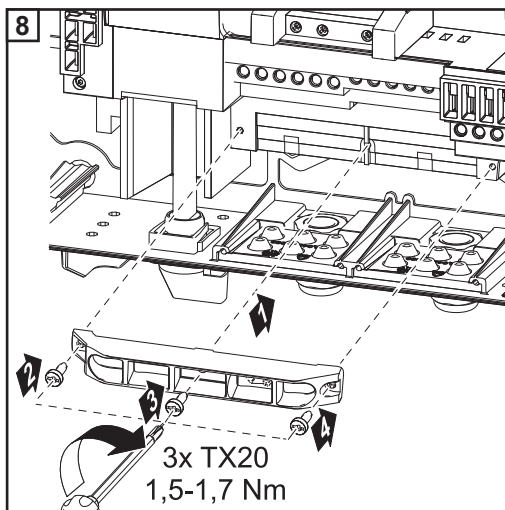


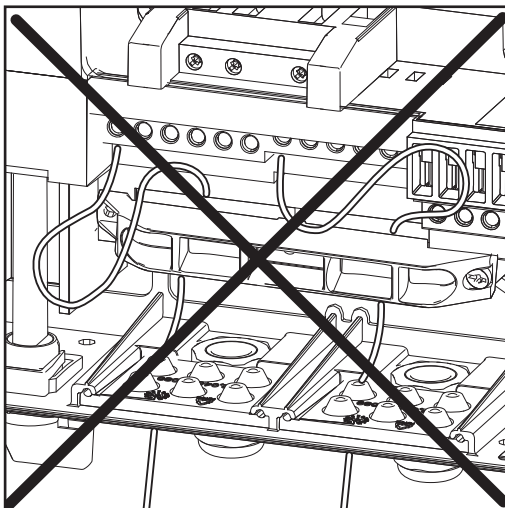
WSKAZÓWKA! Fronius Eco: Przed podłączeniem łańcuchów modułów solarnych do falownika skontrolować zastosowane bezpieczniki łańcucha (typ i wartość).





WSKAZÓWKA! Przestrzegać wartości momentu obrotowego nadrukowanych z boku pod zaciśkami przyłączeniowymi!





Jeżeli kable prądu stałego będą ułożone na wałku wyłącznika głównego prądu stałego lub poprzecznie na wyłączniku głównym prądu stałego bloku przyłączy, podczas zamykania falownika mogą one ulec uszkodzeniu lub zamknięcie falownika nie będzie możliwe.

WAŻNE! Nie układać kabli prądu stałego na wałku wyłącznika głównego prądu stałego lub poprzecznie na wyłączniku głównym prądu stałego bloku przyłączy!

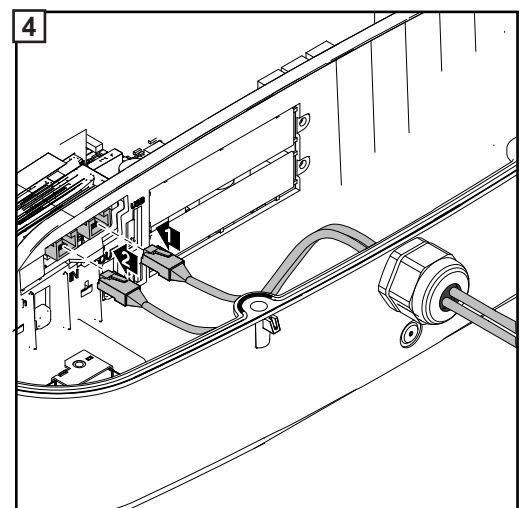
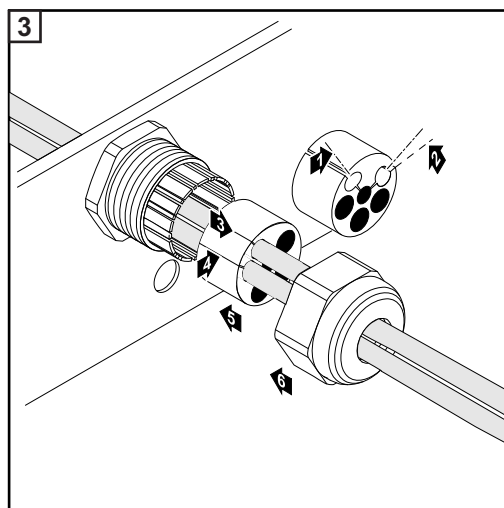
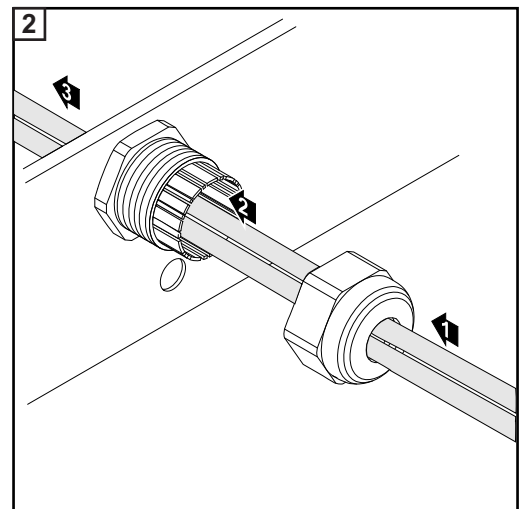
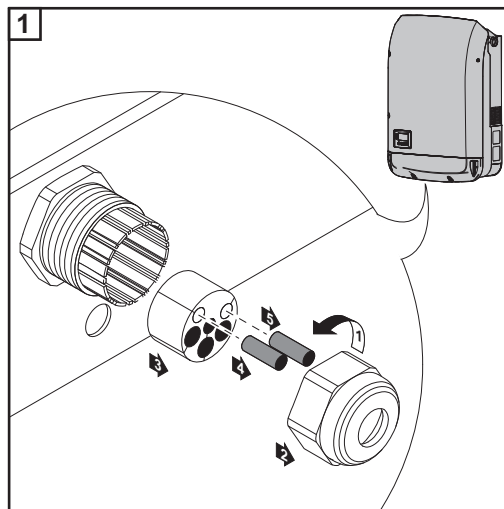
Wymiana danych

Układanie kabla transmisji danych

WAŻNE! Eksploatacja falownika z zastosowaniem jednej opcjonalnej karty rozszerzeń i 2 otwartych gniazd na opcjonalne karty rozszerzeń jest niedozwolona. W takim przypadku należy wymienić zaślepkę (nr kat. 42,0405,2094).

WAŻNE! Jeżeli do wnętrza falownika będą wprowadzone kable wymiany danych, należy przestrzegać następujących punktów:

- W zależności od liczby i przekroju wprowadzonych kabli wymiany danych należy usunąć odpowiednie zaślepki z wkładek uszczelniających i wprowadzić kable wymiany danych.
- W wolnych otworach wkładek uszczelniających bezwzględnie użyć odpowiednich zaślepek.



Montaż urządzenia „Fronius Datamanager” w falowniku

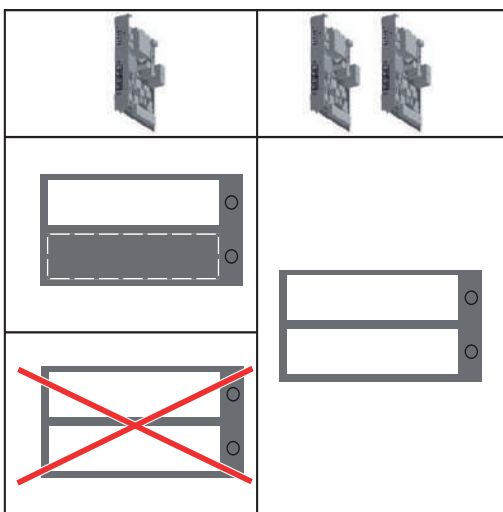


OSTRZEŻENIE! Porażenie prądem elektrycznym może spowodować śmierć. Niebezpieczeństwo stwarzane przez napięcie resztkowe w kondensatorach. Należy odczekać, aż kondensatory ulegną całkowitemu rozładowaniu. Czas potrzebny na rozładowanie wynosi 5 minut.

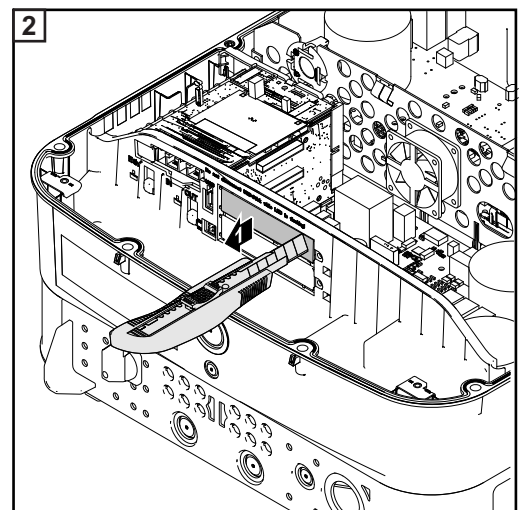
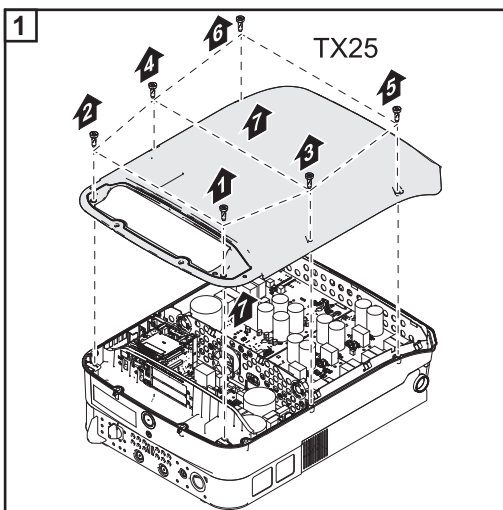
⚠ OSTRZEŻENIE! Nieprawidłowe podłączenie przewodu ochronnego może być przyczyną poważnych obrażeń ciała i strat materialnych. Śruby obudowy są odpowiednim podłączeniem przewodu ochronnego do uziemienia obudowy i w żadnym wypadku nie wolno ich zastępować innymi śrubami bez niezawodnego podłączenia przewodu ochronnego!

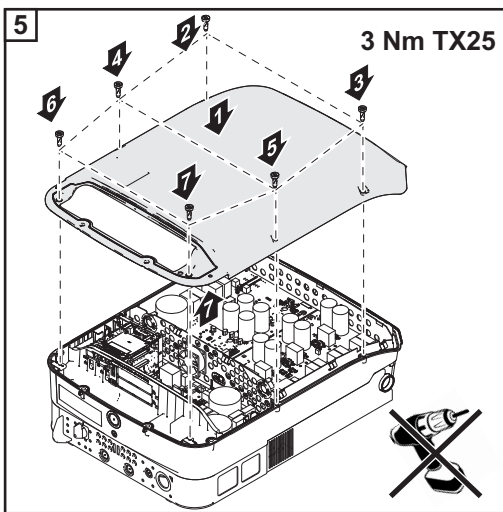
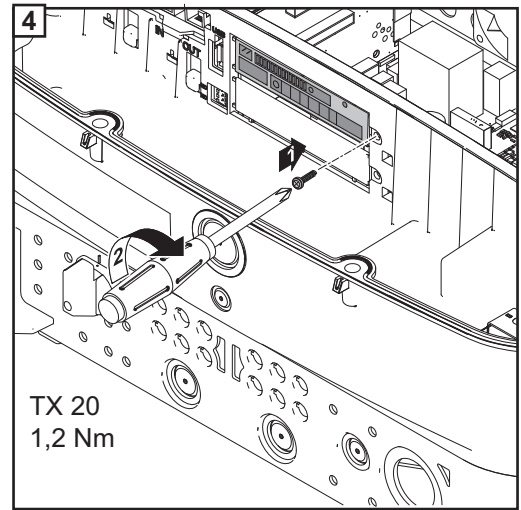
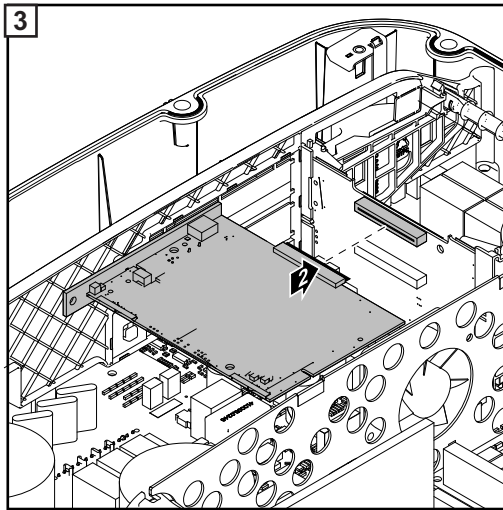
WAŻNE! Obchodząc się z opcjonalnymi kartami rozszerzeń, należy przestrzegać ogólnych zasad dotyczących wyładowań elektrostatycznych.

WAŻNE! W jednym pierścieniu sieci „Fronius Solar Net” może być obecne tylko jedno urządzenie „Fronius Datamanger”. Wszystkie pozostałe urządzenia „Fronius Datamanger” należy przełączyć w tryb Slave lub zdemontować. Wolne miejsca na opcjonalne karty rozszerzeń zaślepić zaślepką (nr kat. — 42,0405,2094) albo użyć falownika niewyposażonego w urządzenie „Fronius Datamanger” (wersja „light”).



WAŻNE! W przypadku montażu w falowniku urządzenia „Fronius Datamanger” należy wyłamać tylko jedną zaślepkę gniazda na kartę rozszerzeń.





Zawieszanie falownika na uchwycie montażowym

Zawieszanie falownika na uchwycie montażowym



OSTRZEŻENIE! Nieprawidłowe podłączenie przewodu ochronnego może być przyczyną poważnych obrażeń ciała i strat materialnych. Śruby obudowy są odpowiednim miejscem do podłączenia przewodu ochronnego w celu uziemienia obudowy i w żadnym wypadku nie wolno ich zastępować innymi śrubami bez zapewnienia niezawodnego połączenia dla przewodu ochronnego!

Z powodu dużej masy zawieszenie falownika na uchwycie montażowym powinno się odbywać przy udziale dwóch osób.



WSKAZÓWKA! Ze względów bezpieczeństwa falownik jest wyposażony w blokadę, która umożliwia zawieszenie falownika na uchwycie montażowym tylko wtedy, gdy wyłącznik główny prądu stałego jest wyłączony.

- Falownik można zawiesić na uchwycie montażowym i zamknąć tylko przy wyłączonym wyłączniku głównym prądu stałego.
- Falownika nie należy zawieszać i zamykać przy użyciu siły.

Wkręty mocujące w sekcji wymiany danych falownika służą do zamocowania falownika na uchwycie montażowym. Prawidłowo dokręcone wkręty mocujące są warunkiem dobrego styku między falownikiem a uchwytem montażowym.



OSTROŻNIE! Niebezpieczeństwo uszkodzenia falownika wskutek nieprawidłowego dokręcenia wkrętów mocujących.

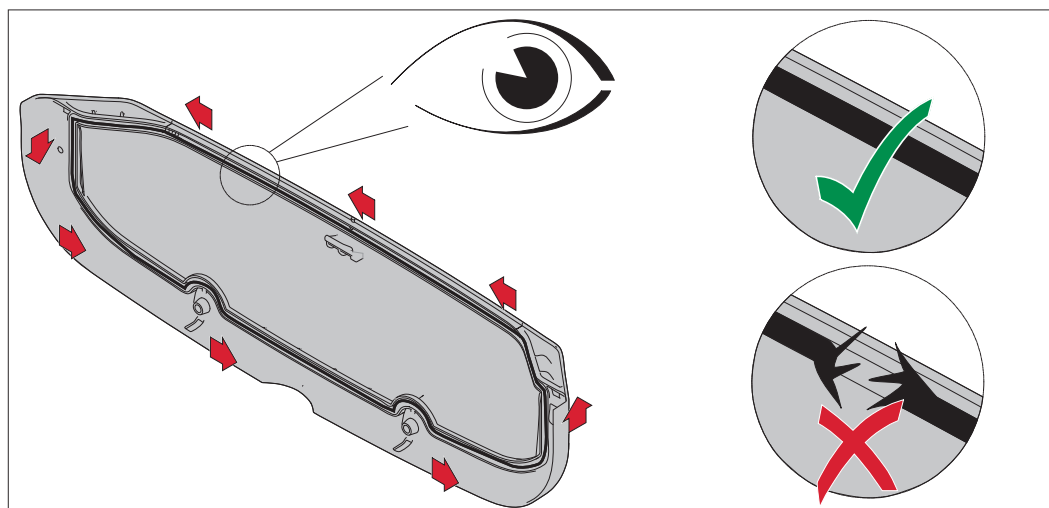
Nieprawidłowe dokręcenie wkrętów mocujących może doprowadzić do powstania łuku elektrycznego w trakcie eksploatacji falownika, co może być przyczyną pożaru. Wkręty mocujące zawsze dokręcać podanym momentem obrotowym.

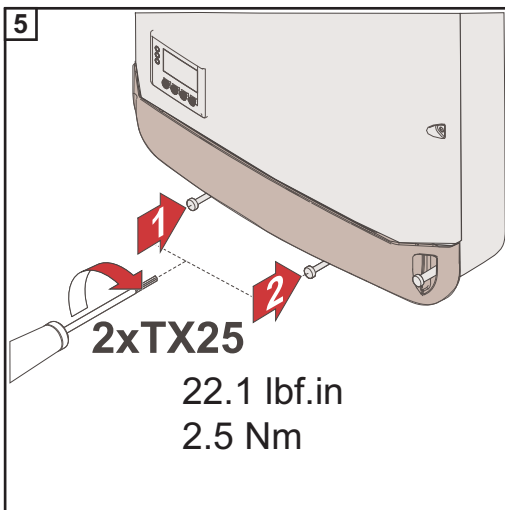
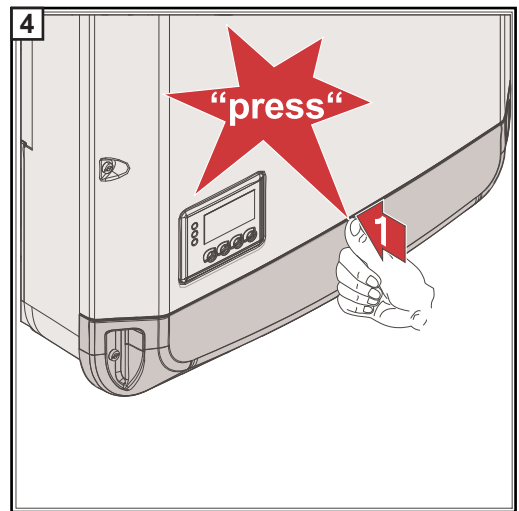
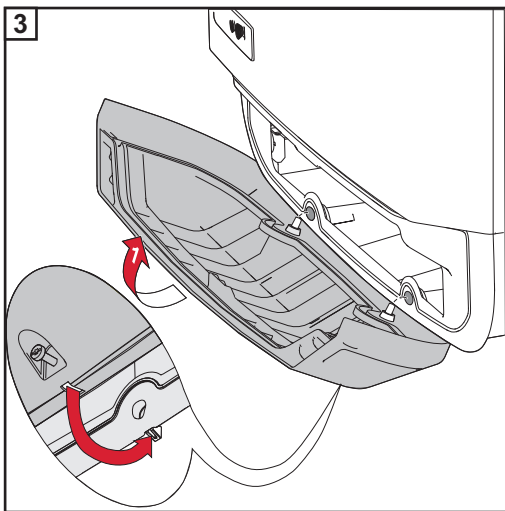
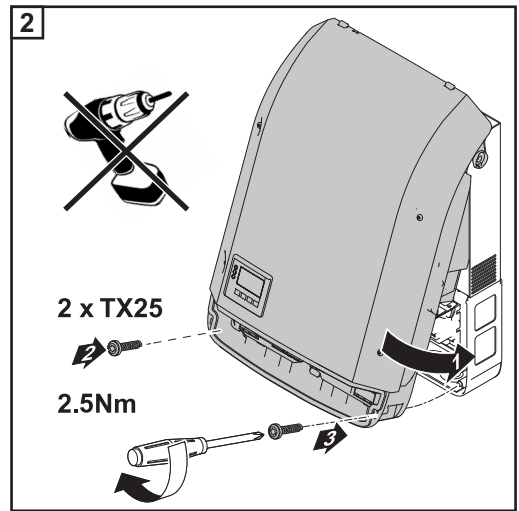
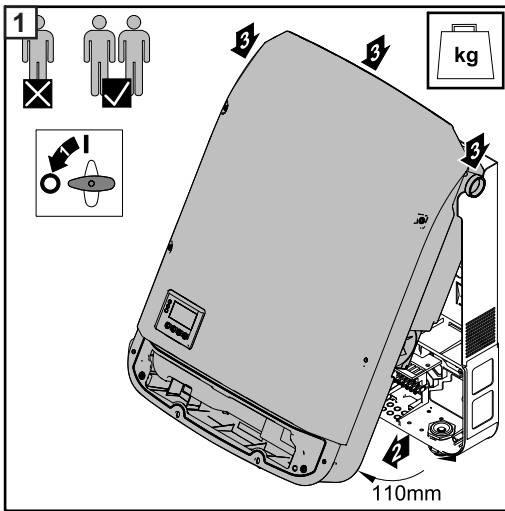


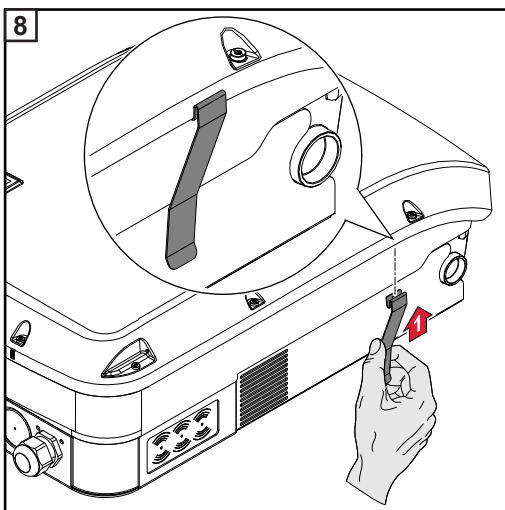
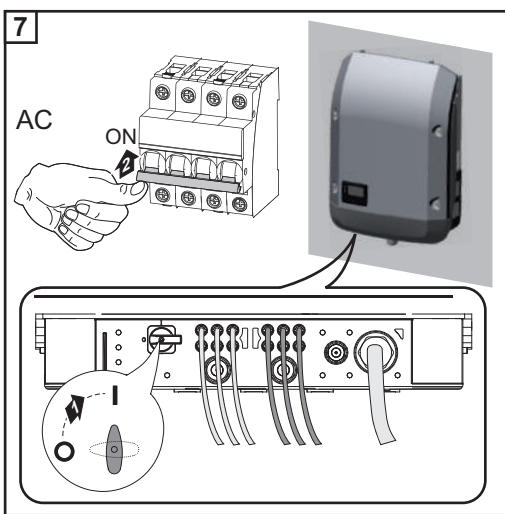
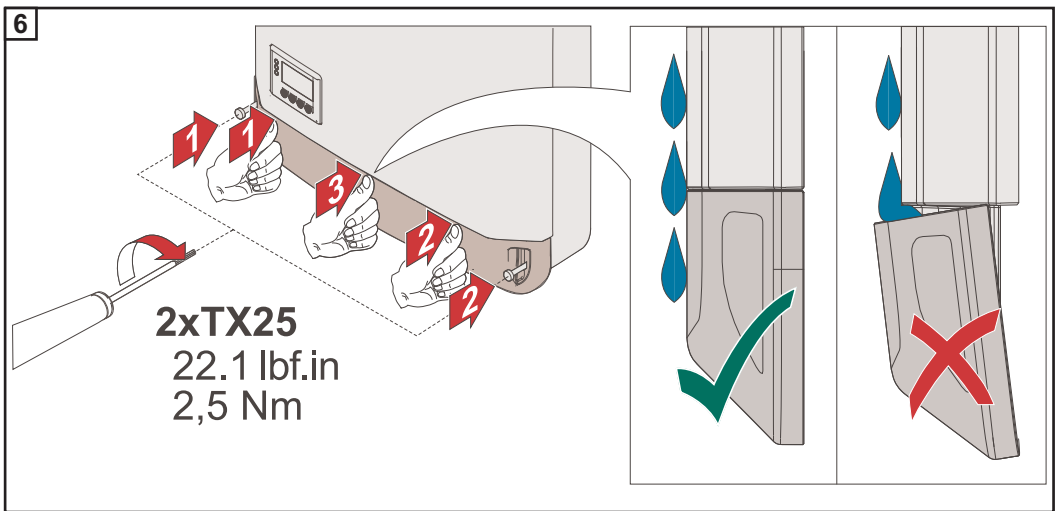
Over torquing with an electric drill will void the warranty

Gwarancja traci ważność, jeżeli śruby dokręcono nieprawidłowym momentem obrotowym.

Skontrolować uszczelkę osłony sekcji wymiany danych (Datcom) na uchwycie montażowym, przeprowadzając oględziny pod kątem uszkodzeń. Uszkodzonej lub wadliwej osłony Datcom nie wolno montować na urządzeniu.







W przypadku urządzenia Fronius Eco należy dodatkowo zamontować na nim metalowy pałąk należący do zakresu dostawy. Ten metalowy pałąk jest niezbędny w celu spełnienia wymogów EMC (kompatybilności elektromagnetycznej).

Pierwsze uruchomienie

Pierwsze uruchomienie falownika

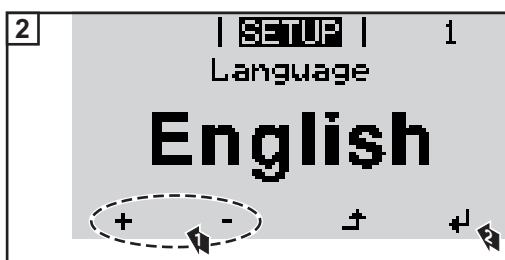
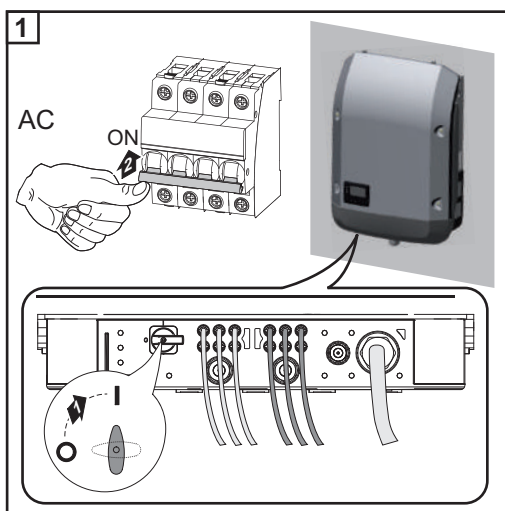


OSTRZEŻENIE! Błędy obsługi i nieprawidłowo wykonane prace mogą spowodować poważne obrażenia ciała oraz straty materialne. Uruchamianie falownika może być wykonywane tylko przez przeszkolony personel i tylko zgodnie z przepisami technicznymi. Przed instalacją i uruchomieniem należy przeczytać instrukcję instalacji i obsługi.

W przypadku pierwszego uruchomienia falownika należy dokonać różnych ustawień w menu „Ustaw.”

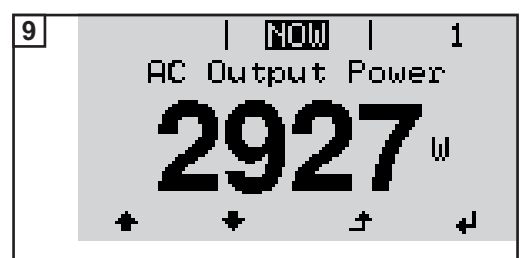
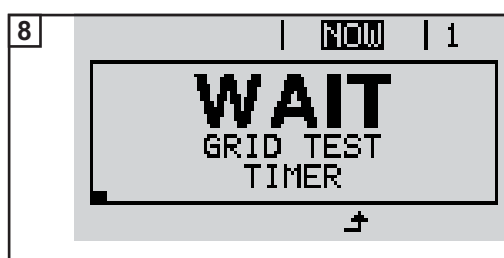
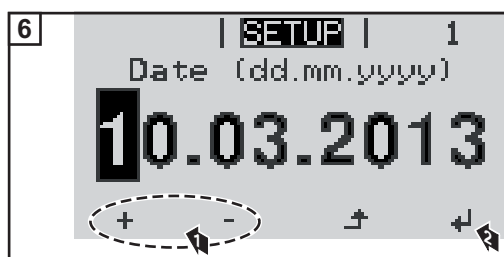
Jeżeli konfiguracja zostanie przerwana przed jej zakończeniem, można rozpocząć ją ponownie, przywracając ustawienie prądu przemiennego do stanu fabrycznego. Przywrócenia można dokonać, włączając i wyłączając wyłącznik ochronny przewodu.

Konfigurację krajową można ustawić tylko w trakcie pierwszego uruchomienia falownika. Jeżeli istnieje konieczność zmiany konfiguracji krajowej po pierwszym uruchomieniu falownika, należy skontaktować się z Działem Pomocy Technicznej.



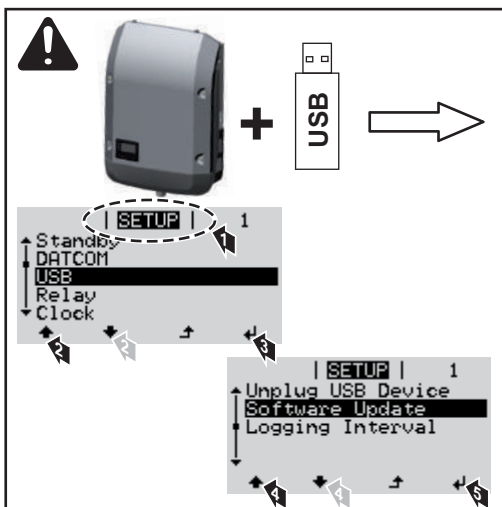
*** Country Setups**

50Hz	International 50 Hz	DK B	Danmark 50 kW to 1,5 MW	IT4	Italia: Dimensioni impianto < 11,08 kVA
60Hz	International 60 Hz	DKA1	Danmark Anlægsstørrelse <11 kVA	IT5	Italia: Dimensioni impianto > 11,08 kVA
AT1	Österreich: Anlagengröße < 3,68 kVA	DKA2	Danmark Anlægsstørrelse 11 - 50 kVA	ITMT	Italia: media tensione
AT2	Österreich: Anlagengröße > 3,68 kVA und < 13,8 kVA	DU1	يبيد < 10 kW	LK	Sri Lanka
AT3	Österreich: Anlagengröße > 13,8 kVA	DU2	يبيد > 10 kW and < 400 kW	MG50	Microgrid 50 Hz
AU	Australia	DU3	يبيد > 400 kW	MG60	Microgrid 60 Hz
BE	Belgique / België	ES	España	NIE1	Northern Ireland / Tuaisceart Éireann < 16 A
BR2	Brasil: < 6 kVA	ESOS	Territorios españoles en el extranjero (Spanish Oversea Islands)	NIE2	Northern Ireland / Tuaisceart Éireann > 16 A
BR3	Brasil: > 6 kVA	Eesti	Vali Setup PO	NL	Nederland
CH	Schweiz / Suisse / Svizzera / Svizra	FR	France	NO	Norge
CL	Chile	FROS	Territoire d'Outre-Mer (French Oversea Islands)	NZ	New Zealand
CY	Κύπρος / Kibris / Cyprus	GB	Great Britain	PF1	Polynésie française (French Polynesia)
CZ	Česko	GR	Ελλάδα	PT	Portugal
DE1	Deutschland: Anlagengröße < 3,68 kVA	HR	Hrvatska	RO	România
DE2	Deutschland: Anlagengröße > 3,68 kVA und < 13,8 kVA	HU	Magyarország	SE	Konungariket Sverige
DE3	Deutschland: Anlagengröße > 13,8 kVA	IE	Éire / Ireland; Malta	SI	Slovenija
DEMS	Deutschland: Mittelspannung	IL	ישראל / לישראל / Israel	SK	Slovensko
		IN	India	TR	Türkiye
				TR	Türkiye
				UA	Україна
				ZA	South Africa / Suid-Afrika



Wskazówki dotyczące aktualizacji oprogramowania

Wskazówki dotyczące aktualizacji oprogramowania



Jeżeli falownik jest dostarczony z nośnikiem danych USB, po uruchomieniu falownika należy przeprowadzić aktualizację oprogramowania:

- 1 Podłączyć nośnik danych USB w sekcji wymiany danych falownika.
- 2 Wywołać menu „Setup”.
- 3 Wybrać z menu opcję „USB”.
- 4 Wybrać polecenie „Update Software” (Aktualizacja oprogramowania).
- 5 Wykonać aktualizację oprogramowania.

Nośnik danych USB służący jako rejestrator danych i do aktualizacji oprogramowania falownika

Nośnik danych USB jako rejestrator danych

Nośnik danych USB podłączony do gniazda USB A może służyć jako rejestrator danych dla falownika.

Dane zapisane na nośniku danych USB można w każdej chwili

- zaimportować z pliku .FLD do oprogramowania „Fronius Solar.access”;
- przez otwarcie pliku .CSV bezpośrednio obejrzeć w oprogramowaniu oferowanym przez inne firmy (np. „Microsoft® Excel”).

Starsze wersje oprogramowania „Excel” (aż do wersji „Excel 2007”) mają ograniczenie liczby wierszy do 65 536..

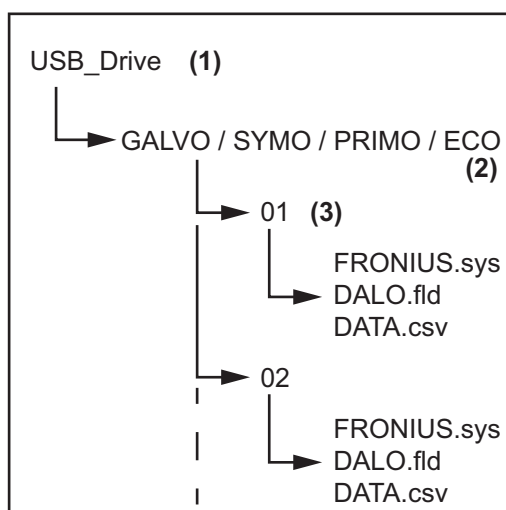
Dane na nośniku USB

Jeżeli nośnik danych USB jest stosowany jako rejestrator danych, automatycznie kopiowane są na niego trzy pliki:

- Plik systemowy FRONIUS.sys:
Zawiera dane zapisywane z falownika, które nie są istotne dla klienta. Pliku nie wolno usuwać pojedynczo. Usuwać tylko wszystkie pliki razem (o rozszerzeniach *.sys, *.fld, *.csv).
- Plik dziennika DALO.fld:
Plik dziennika do odczytu danych w oprogramowaniu „Fronius Solar.access”.

Bliższe informacje dotyczące oprogramowania „Fronius Solar.access” zawarto w instrukcji obsługi „DATCOM Detail” dostępnej pod adresem <http://www.fronius.com>.

- Plik dziennika DATA.csv:
Plik dziennika do odczytu danych w arkuszu kalkulacyjnym (np.: Microsoft® Excel).



Struktura danych na nośniku USB

- (1) Folder główny USB (folder Root)
- (2) Falowniki firmy Fronius (Fronius Galvo, Fronius Symo, Fronius Primo lub Fronius Eco)
- (3) Numer falownika — można go ustawić w menu „Ustaw.” w pozycji DATCOM

Jeżeli jest dostępnych kilka falowników o tym samym numerze, to trzy pliki są zapisywane w tym samym folderze. Do nazwy pliku jest dołączona liczba (np.: DALO_02.fld)

Struktura pliku *.CSV:

	(1)	(2)	(3)	(4)	(5)	(6)	(7)	
	A	B	C	D	E	F	G	H
1	SerialNr.:123456789987456321'							
2	Date	Time	Inverter No.	Device Type	Periode [s]	Energy [Ws]	Energy L[Var]	Energy C[Var]
3	30.03.2013	17:15:19	1	247				
4	30.03.2013	17:15:19	1	247				
5	30.03.2013	17:15:19	1	247				
6	30.03.2013	17:15:20	1	247				

	(8)	(9)									
	I	J	K	L	M	N	O	P	Q	R	S
	Uac L1 [V]	Uac L2 [V]	Uac L3 [V]	Iac L1 [A]	Iac L2 [A]	Iac L3 [A]	Udc S1[V]	Idc S1[A]	Description		
									Display Information		
									V0.1.5 Build 0		
									28.03.2013 23:59:49 Info 017, Counter 0092		
									Logging Start		

- (1) ID
- (2) Nr falownika
- (3) Typ falownika (kod DATCOM)
- (4) Odstęp między kolejnymi cyklami rejestracji danych w sekundach
- (5) Energia w watosekundach w odniesieniu do odstępu między kolejnymi cyklami rejestracji danych
- (6) Moc bierna indukcyjna
- (7) Moc bierna pojemnościowa
- (8) Średnie wartości z okresu rejestrowania (napięcie AC, prąd AC, napięcie DC, prąd DC)
- (9) Dodatkowe informacje

Ilość danych i pojemność pamięci

Nośnik danych USB o pojemności np. 1 GB może zapisywać rejestrowane dane w odstępie 5 minut przez okres 7 lat.

Plik *.CSV

Pliki *.CSV mogą zapisywać maks. 65 535 wierszy (rekordów) (w przypadku oprogramowania Microsoft® Excel do wersji 2007 włącznie, nowsze wersje nie mają już żadnych ograniczeń).

W przypadku odstępu między kolejnymi cyklami rejestracji danych wynoszącego 5 minut, 65 535 wierszy jest wypełnianych danymi w okresie ok. 7 miesięcy (wielkość pliku *.CSV wynosi ok. 8 MB).

Aby zapobiec utracie danych, plik *.CSV należy w ciągu 7 miesięcy zarchiwizować na komputerze PC i usunąć z nośnika danych USB. Jeżeli odstęp między kolejnymi cyklami rejestracji danych jest dłuższy, okres ten odpowiednio się wydłuża.

Plik *.FLD

Plik *.FLD nie powinien być większy niż 16 MB. Odpowiada to odstępowi między kolejnymi cyklami rejestracji danych wynoszącemu 5 min w okresie ok. 6 lat.

Gdy rozmiar pliku przekroczy 16 MB, należy go zarchiwizować na komputerze PC i usunąć wszystkie dane z nośnika danych USB.

Po zarchiwizowaniu i usunięciu danych, nośnik USB może ponownie służyć do zapisu rejestrowanych danych, bez konieczności wykonywania dalszych czynności.



WSKAZÓWKA! Wskutek zapełnienia nośnika USB może dojść do utraty lub nadpisania danych.

Podczas stosowania nośnika danych USB należy zwracać uwagę, aby na nośniku była dostępna odpowiednia ilość miejsca.

Pamięć buforowa

Jeżeli nośnik danych USB jest odłączony (np. w celu zarchiwizowania danych), rejestrowane dane są zapisywane w pamięci buforowej falownika. Gdy tylko nośnik danych USB zostanie ponownie podłączony, dane zostaną automatycznie przeniesione z pamięci buforowej na ten nośnik.

Pamięć buforowa może zapisywać maksymalnie 6 punktów rejestracji. Dane są rejestrowane tylko w trakcie eksploatacji falownika (moc powyżej 0 W). Okres rejestrowania danych jest ustawiony na stałe na 30 minut. Wynika z tego czas 3 godzin rejestrowania danych w pamięci buforowej.

Jeżeli pamięć buforowa jest pełna, najstarsze dane w pamięci buforowej zostaną zastąpione przez nowsze dane.

WAŻNE! Pamięć buforowa wymaga ciągłego zasilania.

Jeżeli w trakcie eksploatacji dojdzie do zaniku prądu przemiennego, wszystkie dane znajdujące się w pamięci buforowej zostaną utracone. Aby nie utracić danych przez noc, należy wyłączyć funkcję automatycznego wyłączania nocą (parametr „Night Mode” w menu „Ustaw.” ustawić na „ON” — patrz rozdział „Konfiguracja i wyświetlanie pozycji menu”, „Wyświetlanie i konfiguracja parametrów w pozycji menu «DATCOM»”).

W modelu Fronius Eco pamięć podręczna działa także w przypadku czystego zasilania DC.

Zgodne nośniki danych USB

W związku z różnorodnością nośników danych USB, jakie są dostępne na rynku, nie można zagwarantować, że każdy nośnik danych USB zostanie rozpoznany przez falownik.

Firma Fronius zaleca stosowanie tylko certyfikowanych nośników danych USB (należy zwracać uwagę czy posiadają one logo USB-IF!)

Falownik obsługuje nośniki danych USB wykorzystujące następujące systemy obsługi plików:

- FAT12,
- FAT16,
- FAT32.

Firma Fronius zaleca, aby nośniki danych USB były używane tylko do zapisu rejestrowanych danych lub aktualizacji oprogramowania falownika. Na nośnikach danych USB nie mogą się znajdować żadne inne dane.

Symbol standardu USB na wyświetlaczu falownika, np. w trybie wyświetlania „TERAZ”:



Jeżeli falownik rozpoznaje nośnik danych USB, na wyświetlaczu w prawym górnym rogu pojawi się symbol standardu USB.

W trakcie używania nośnika danych USB należy sprawdzić, czy wyświetlany jest symbol standardu USB (może on także migać).



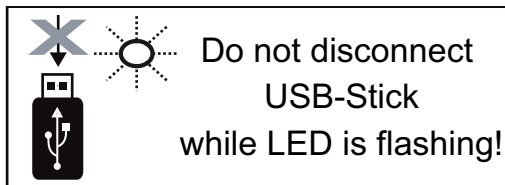
WSKAZÓWKA! W przypadku zastosowania na zewnątrz należy pamiętać, że działanie typowych nośników danych USB jest gwarantowane tylko w ograniczonym zakresie temperatur. W przypadku zastosowania na zewnątrz należy upewnić się, że nośnik danych USB działa np. także w niskich temperaturach.

Nośnik danych USB do aktualizacji oprogramowania falownika

Za pomocą nośnika danych USB także klienci końcowi po wybraniu w menu „USTAW.” pozycji „USB” mogą zaktualizować oprogramowanie falownika: plik z aktualizacją jest najpierw zapisywany na nośniku danych USB, a następnie przenoszony z niego do falownika. Plik z aktualizacją musi znajdować się w katalogu głównym („Root”) nośnika danych USB.

Odlączenie nośnika danych USB

Zasada bezpieczeństwa dotycząca odłączania nośnika danych USB:



WAŻNE! Aby zapobiec utracie danych, podłączony nośnik danych USB można odłączać tylko po spełnieniu następujących warunków:

- tylko po wybraniu z menu USTAW. pozycji „USB / Bezp. usuw. sprz.”,
- jeżeli dioda „Transmisja danych” nie miga lub nie świeci.

Wskazówki dotyczące konserwacji

Konserwacja



WSKAZÓWKA! W przypadku poziomej pozycji montażowej i montażu na zewnątrz wszelkie połączenia za pomocą wkrętów należy raz w roku sprawdzać pod kątem prawidłowego osadzenia!

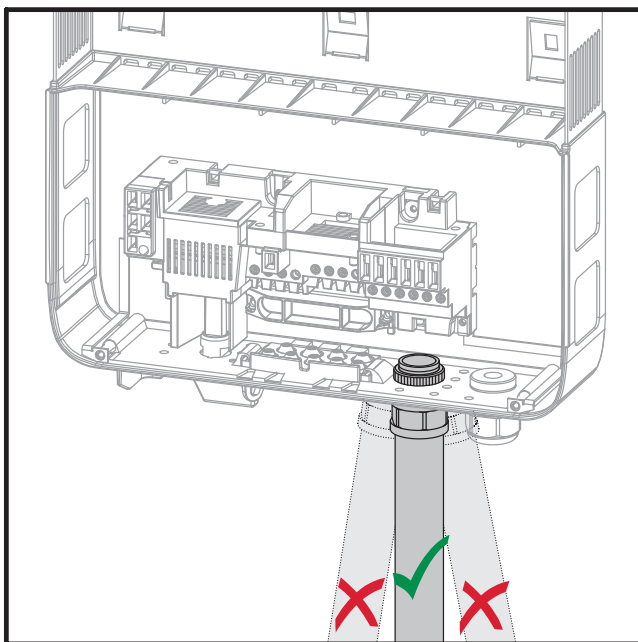
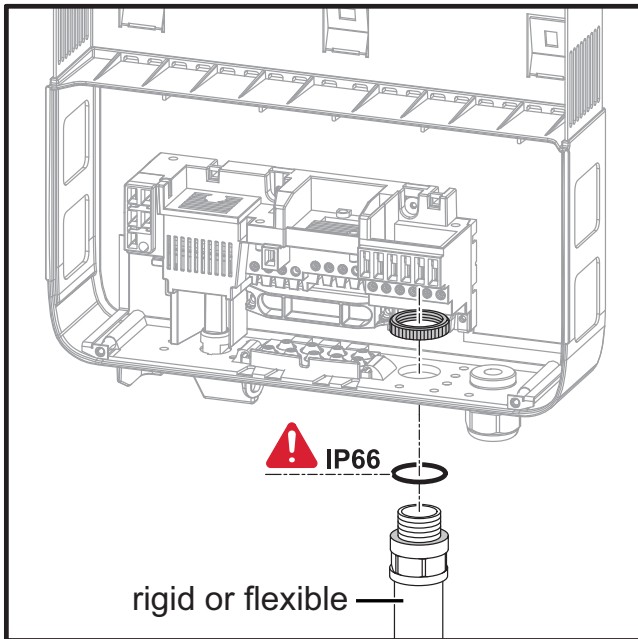
Naprawy i konserwację zlecać wyłącznie autoryzowanym serwisom.

Czyszczenie

Falownik i wyświetlacz w razie potrzeby przetrzeć wilgotną szmatką. Do czyszczenia falownika nie stosować żadnych środków czyszczących, środków szorujących ani rozpuszczalników.

Australia — przewody ochronne do kabli

Zwrócić uwagę na to, aby przewody ochronne do kabli były szczelnie zamknięte!

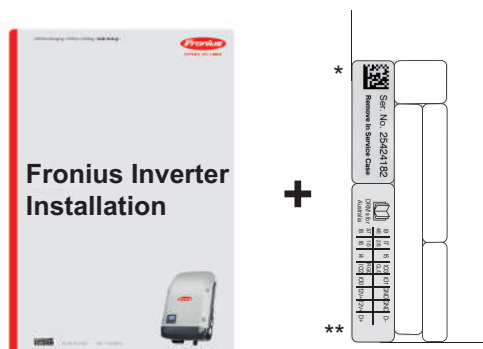


Naklejka z numerem seryjnym do użycia przez klienta

Naklejka z numerem seryjnym do użycia przez klienta (Serial Number Sticker for Customer Use)



Numer seryjny falownika znajduje się na tabliczce znamionowej na spodzie falownika. W zależności od pozycji montażu numer seryjny może być trudno dostępny lub czytelny, np. jeśli falownik został zamontowany w ciemnym lub zacienionym miejscu.



Do instrukcji instalacji falownika dołączone są dwie naklejki z numerem seryjnym:

- * 57 x 20 mm
- ** 67 x 20 mm

Mogą one zostać umieszczone przez klienta w dowolnym, dobrze widocznym miejscu, np. na przedniej ścianie falownika lub na instrukcji obsługi.

Application example

* Serial Number Sticker for Customer Use, 57 x 20 mm
 ** DRMs for **Australia** for Customer Use, 67 x 20 mm

Przykład zastosowania:
 Naklejka z numerem seryjnym na instrukcji obsługi lub na przedniej ścianie falownika

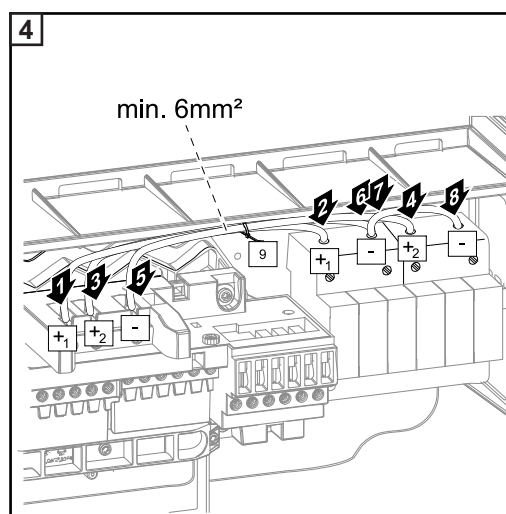
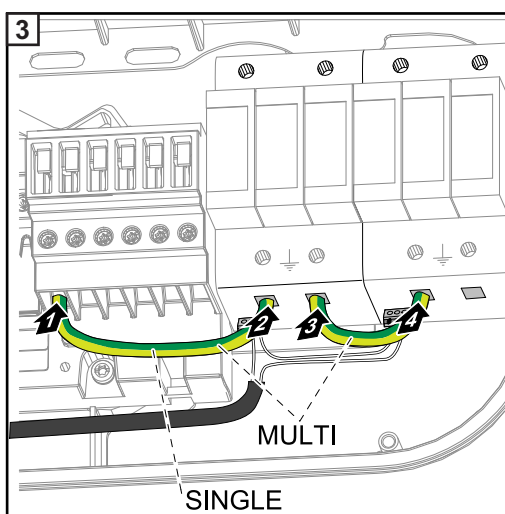
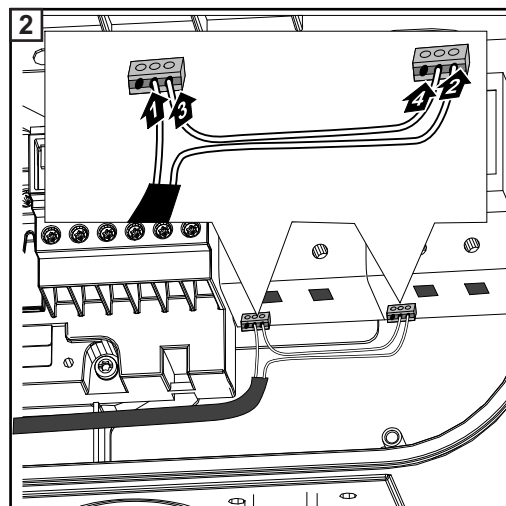
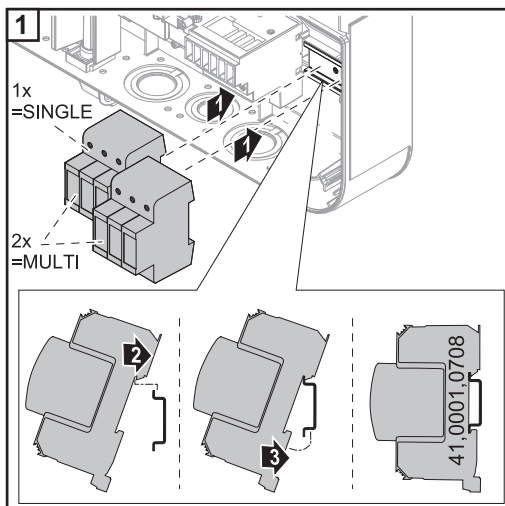
Tylko w przypadku Australii:
 nakleić naklejkę DRM Australia w obszarze urządzenia Datamanager.

Opcja DC SPD

Montaż opcji DC SPD

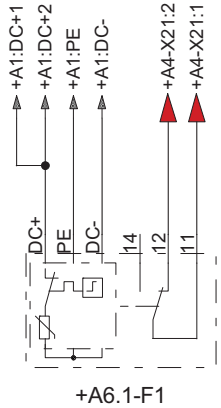
Ochronę przeciwprzepięciową (opcja DC SPD) można zainstalować w falowniku już po jego zamontowaniu. W zależności od typu urządzenia, należy zainstalować w falowniku jedną ochronę przeciwprzepięciową (Single-MPP Tracker) lub dwie ochrony przeciwprzepięciowe (Multi-MPP Tracker).

Na koniec, należy prawidłowo okablować ochronę przeciwprzepięciową (patrz rozdział Okablowanie opcji DC SPD na stronie 47)

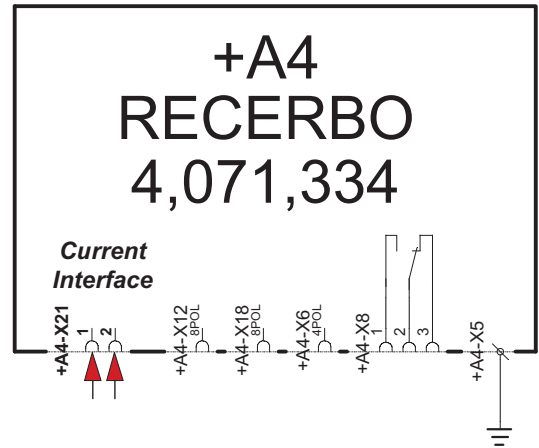
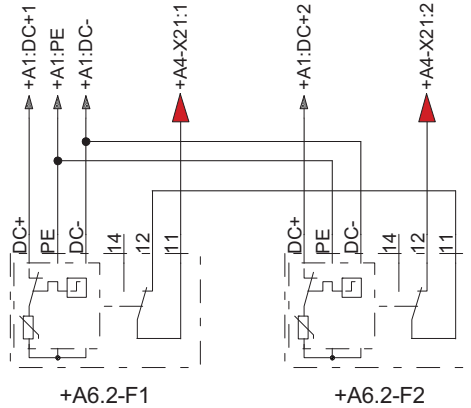


Schemat połączeń

Option SPD (DC1)



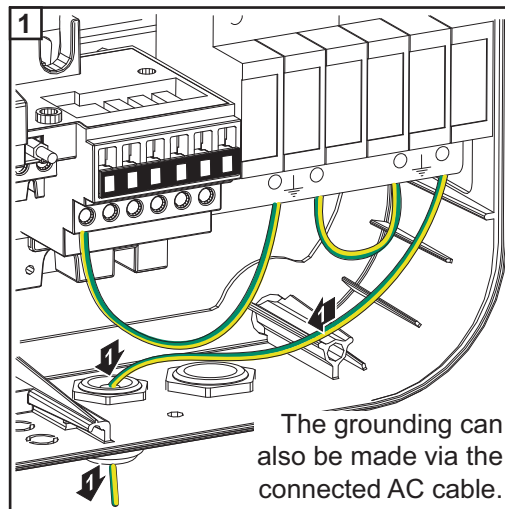
Option SPD (DC1 + DC2)



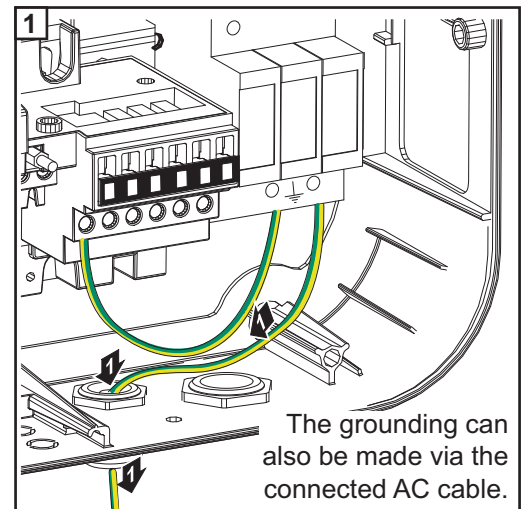
Okablowanie opcji DC SPD

Można zamówić falownik z już zainstalowaną opcją DC SPD lub zainstalować ją po zamontowaniu falownika. W przypadku obu wariantów, należy wykonać niżej opisane okablowanie.

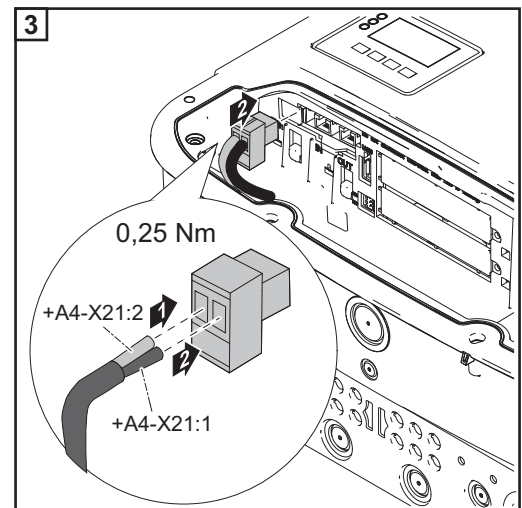
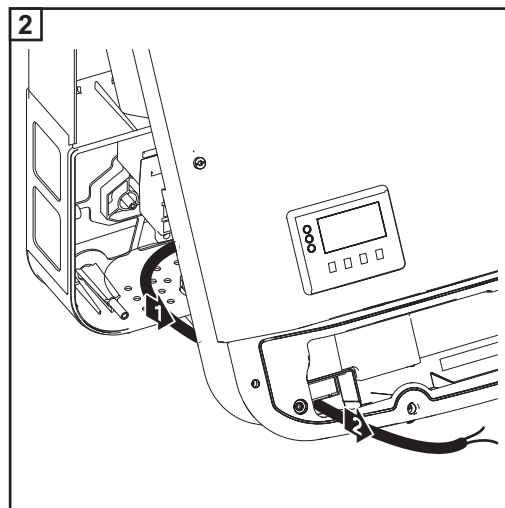
Dławik kablowy M16 jest objęty zakresem dostawy.



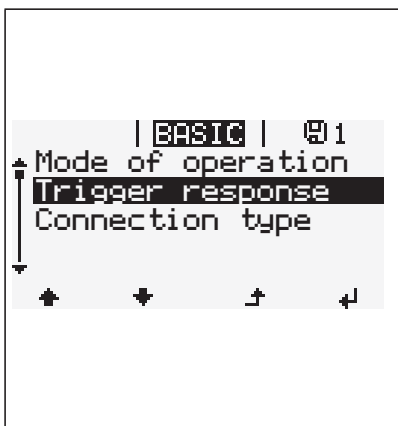
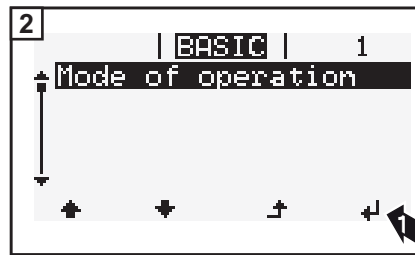
Opcja DC SPD — M



Opcja DC SPD — S



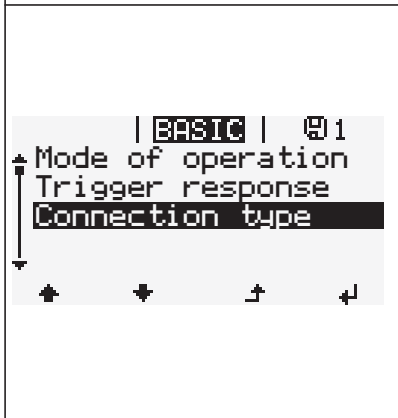
Ustawienia w menu Basic



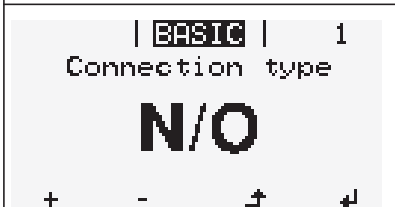
Na wyświetlaczu jest wyświetlane ostrzeżenie.



Następuje wyłączenie falownika.



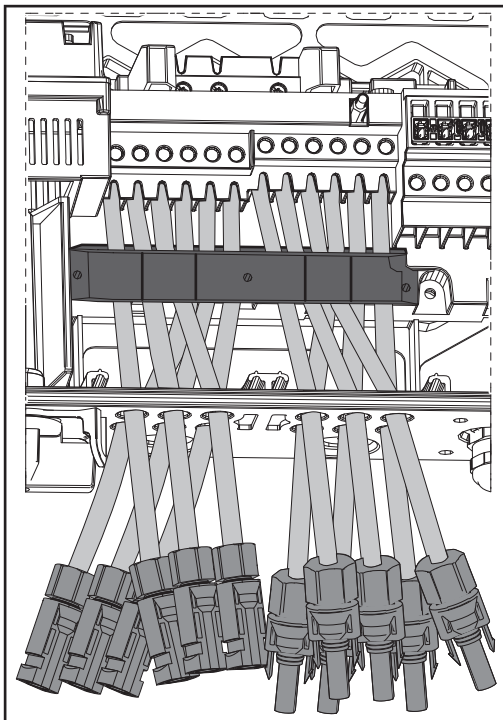
N/C (normal closed, zestyk spoczynkowy)



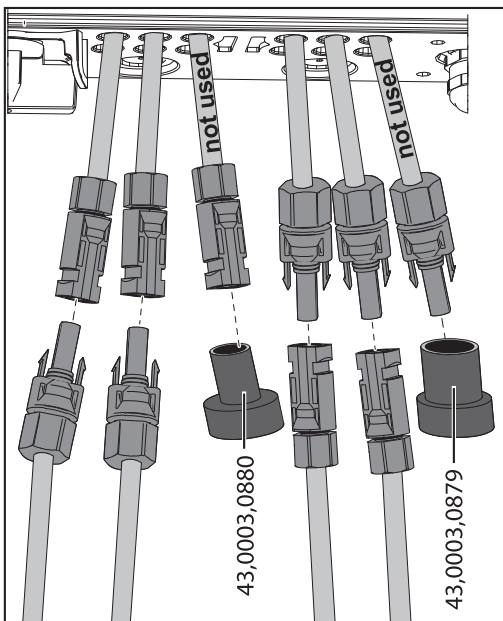
N/O (normal open, zestyk roboczy)

Opcja DC-plug +- pair MC4

Informacje ogólne

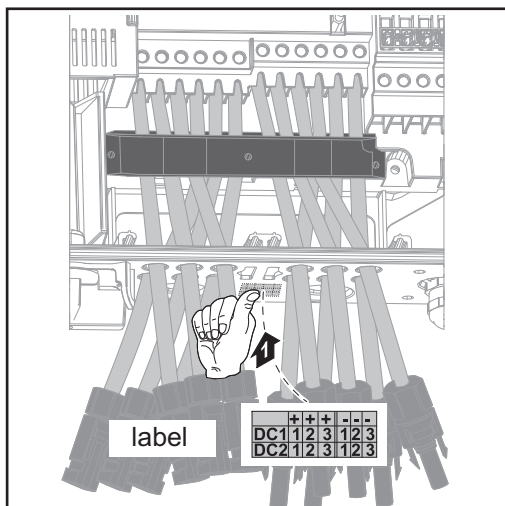


Falownik można zamówić z opcją DC-plug +- pair MC4.



Nie używane wtyki należy zamknąć kapturkami. Można zamówić kapturki o następujących numerach katalogowych:

- MC30A DC+: 43,0003,0880
- MC30A DC- : 43,0003,0879



W zakres dostawy falownika z opcją DC-plug +- pair MC4 wchodzi naklejka zawierająca zestawienie kabli. Naklejkę można nakleić w odpowiednim miejscu falownika.



OSTRZEŻENIE! Błędy obsługi i nieprawidłowo wykonane prace mogą spowodować poważne obrażenia ciała oraz straty materialne. Uruchamianie falownika może być wykonywane tylko przez przeszkolony personel i tylko zgodnie z przepisami technicznymi. Przed uruchomieniem urządzenia i przeprowadzeniem prac konserwacyjnych należy zapoznać się z rozdziałem „Przepisy dotyczące bezpieczeństwa”.



OSTRZEŻENIE! Porażenie prądem elektrycznym może spowodować śmierć. Niebezpieczeństwo spowodowane napięciem sieciowym oraz napięciem prądu stałego z modułów solarnych wystawionych na działanie światła.

- Przed rozpoczęciem wszelkich prac przy połączeniach należy zadbać o to, aby obwody prądu przemiennego i prądu stałego przed falownikiem były pozbawione napięcia.
- Stałe połączenie z siecią publiczną może wykonać wyłącznie koncesjonowany elektryk.



OSTRZEŻENIE! Porażenie prądem elektrycznym może spowodować śmierć. Niebezpieczeństwo stwarzane przez napięcie sieciowe i napięcie prądu stałego z modułów solarnych.

- Wyłącznik główny prądu stałego służy wyłącznie do odłączenia dopływu prądu do modułu mocy. Po użyciu wyłącznika głównego prądu stałego część przyłączeniowa jest nadal pod napięciem.
- Wszelkie prace konserwacyjne i serwisowe można przeprowadzać tylko wtedy, gdy moduł mocy i sekcja przyłączy są całkowicie odłączone od siebie.
- Odrębna sekcja modułów mocy może być odłączana od części przyłączeniowej wyłącznie w stanie pozbawionym napięcia.
- Czynności konserwacyjne i serwisowe w module mocy falownika może wykonywać jedynie personel techniczny przeszkolony przez firmę Fronius.



OSTRZEŻENIE! Porażenie prądem elektrycznym może spowodować śmierć. Niebezpieczeństwo stwarzane przez napięcie resztkowe z kondensatorów. Odczekać, aż kondensatory się rozładują. Czas potrzebny na rozładowanie wynosi 5 minut.



OSTRZEŻENIE! Nieprawidłowe podłączenie przewodu ochronnego może być przyczyną poważnych obrażeń ciała i strat materialnych. Śruby obudowy są odpowiednim miejscem do podłączenia przewodu ochronnego w celu uziemienia obudowy i w żadnym wypadku nie wolno ich zastępować innymi śrubami bez zapewnienia niezawodnego połączenia dla przewodu ochronnego!



OSTRZEŻENIE! Nieprawidłowo przeprowadzone prace mogą doprowadzić do powstania poważnych obrażeń ciała i strat materialnych. Montaż i podłączenie ochrony przeciwprzepięciowej mogą zostać wykonane tylko przez wykwalifikowanego elektryka! Przestrzegać przepisów dotyczących bezpieczeństwa! Przed rozpoczęciem wszelkich prac związanych z montażem i połączeniami należy zadbać o to, aby obwody prądu przemiennego i prądu stałego przed falownikiem były pozbawione napięcia.



OSTROŻNIE! Niebezpieczeństwo uszkodzenia falownika wskutek zabrudzenia lub kontaktu z wodą na zaciskach przyłączeniowych i stykach sekcji przyłączy.

- W przypadku wiercenia należy uważać, aby zaciski przyłączeniowe i styki w sekcji przyłączy nie zostały zabrudzone lub nie weszły w kontakt z wodą.
 - Uchwyt montażowy bez modułu mocy nie jest zgodny ze stopniem ochrony całego falownika i dlatego nie należy montować go bez modułu mocy.
- Uchwyt montażowy należy w trakcie montażu chronić przed wilgocią i zabrudzeniem.



OSTROŻNIE! Niebezpieczeństwo uszkodzenia falownika wskutek nieprawidłowo dokręconych zacisków przyłączeniowych. Nieprawidłowo dokręcone zaciski przyłączeniowe mogą doprowadzić do uszkodzeń termicznych falownika, a w konsekwencji do wystąpienia pożarów. W przypadku podłączania przewodów prądu stałego (DC) i przemiennego (AC) należy uważać, aby wszystkie zaciski przyłączeniowe były dokręcone z podawanym momentem obrotowym.



OSTROŻNIE! Niebezpieczeństwo uszkodzenia falownika na skutek przeciążenia.

- Natężenie prądu na jednym zacisku przyłączeniowym prądu stałego może wynosić maksymalnie 33 A.
- Kable DC+ i DC- podłączyć do zacisków DC+ i DC- falownika, zwracając uwagę na polaryzację.
- Napięcie wejściowe DC może wynosić maksymalnie 1000 V DC.



WSKAZÓWKA! Stopień ochrony IP 66 obowiązuje tylko wtedy, gdy:

- falownik jest zawieszony na uchwycie montażowym i mocno przykręcony do uchwyty montażowego,
- osłona sekcji wymiany danych falownika jest założona i mocno przykręcona.

Sam uchwyt montażowy bez falownika ma stopień ochrony IP 20!



WSKAZÓWKA! Moduły solarne podłączone do falownika muszą spełniać normę IEC 61730 Class A.



WSKAZÓWKA! Moduły fotowoltaiczne wystawione na działanie światła dostarczają prąd do falownika.



WSKAZÓWKA!

- Zagwarantować, aby przewód neutralny sieci był uziemiony. W przypadku sieci IT (sieci izolowanych bez uziemienia) taka sytuacja nie występuje i eksploatacja falownika jest niemożliwa.
- Podłączenie przewodu neutralnego jest wymagane dla eksploatacji falownika. Przewód neutralny o zbyt niskich parametrach może negatywnie wpłynąć na pracę falownika w trybie zasilania sieci. Przewód neutralny musi zatem mieć takie same parametry, jak inne przewody przewodzące prąd.

Ochrona przeciwpożarowa



OSTROŻNIE! Niebezpieczeństwo uszkodzenia falowników i innych podzespołów instalacji fotowoltaicznej przewodzących prąd elektryczny wskutek wadliwie lub nieprawidłowo przeprowadzonych czynności instalacyjnych.

Wadliwie lub nieprawidłowo przeprowadzone czynności instalacyjne mogą doprowadzić do przegrzania kabli i zacisków oraz spowodować powstanie łuku elektrycznego. Może to skutkować uszkodzeniami termicznymi, które z kolei mogą prowadzić do pożarów.

Podczas podłączania kabli prądu przemiennego i prądu stałego należy przestrzegać następujących zasad:

- Wszystkie zaciski przyłączeniowe dokręcać momentem obrotowym podanym w instrukcji obsługi.

- Wszystkie zaciski uziemiające (PE/GND), w tym wolne zaciski uziemiające, dokręcać momentem obrotowym podanym w instrukcji obsługi.
- Nie przeciążać kabli.
- Sprawdzać kable pod kątem uszkodzeń i prawidłowego ułożenia.
- Przestrzegać wskazówek bezpieczeństwa, instrukcji obsługi oraz uwzględniać lokalne warunki przyłączeniowe.

Falownik należy zawsze przykręcać do uchwyty montażowe śrubami mocującymi przy użyciu momentu obrotowego podanego w instrukcji obsługi.

Falownik uruchamiać wyłącznie po mocnym dokręceniu go śrubami mocującymi!



Należy bezwzględnie przestrzegać instrukcji producenta dotyczących podłączenia, instalacji i eksploatacji. Wszelkie instalacje i połączenia należy wykonać dokładnie, zgodnie z założeniami i przepisami, w celu zredukowania do minimum potencjału zagrożenia.

Momenty dokręcania odpowiednich zacisków podano w instrukcji obsługi / instrukcji instalacji urządzeń.



OSTRZEŻENIE! Błędy obsługi i nieprawidłowo wykonane prace mogą spowodować poważne obrażenia ciała oraz straty materialne. Uruchamianie falownika może być wykonywane tylko przez przeszkolony personel i tylko zgodnie z przepisami technicznymi. Przed uruchomieniem urządzenia i przeprowadzeniem prac konserwacyjnych należy zapoznać się z rozdziałem „Przepisy dotyczące bezpieczeństwa”.



OSTRZEŻENIE! Porażenie prądem elektrycznym może spowodować śmierć. Niebezpieczeństwo spowodowane napięciem sieciowym oraz napięciem prądu stałego z modułów solarnych wystawionych na działanie światła.

- Przed rozpoczęciem wszelkich prac przy połączeniach należy zadbać o to, aby obwody prądu przemiennego i prądu stałego przed falownikiem były pozbawione napięcia.
- Stałe połączenie z siecią publiczną może zostać wykonane wyłącznie przez koncesjonowanego elektryka.



OSTRZEŻENIE! Porażenie prądem elektrycznym może spowodować śmierć. Niebezpieczeństwo stwarzane przez napięcie sieciowe i napięcie prądu stałego z modułów solarnych.

- Wyłącznik główny prądu stałego służy wyłącznie do odłączenia dopływu prądu do modułu mocy. Po użyciu wyłącznika głównego prądu stałego część przyłączeniowa jest nadal pod napięciem.
- Wszelkie prace konserwacyjne i serwisowe można przeprowadzać tylko wtedy, gdy moduł mocy i sekcja przyłączy są całkowicie odłączone od siebie.
- Odrębna sekcja modułów mocy może być odłączana od części przyłączeniowej wyłącznie w stanie pozbawionym napięcia.
- Czynności konserwacyjne i serwisowe w module mocy falownika mogą być wykonywane jedynie przez personel serwisowy przeszkolony przez firmę Fronius.



OSTRZEŻENIE! Porażenie prądem elektrycznym może spowodować śmierć. Niebezpieczeństwo stwarzane przez napięcie resztkowe z kondensatorów. Odczekać, aż kondensatory się rozładują. Czas potrzebny na rozładowanie wynosi 5 minut.



OSTRZEŻENIE! Nieprawidłowe podłączenie przewodu ochronnego może być przyczyną poważnych obrażeń ciała i strat materialnych. Śruby obudowy są odpowiednim podłączeniem przewodu ochronnego do uziemienia obudowy i w żadnym wypadku nie wolno ich zastępować innymi śrubami bez niezawodnego podłączenia przewodu ochronnego!



OSTROŻNIE! Niebezpieczeństwo uszkodzenia falownika wskutek zabrudzenia lub kontaktu z wodą na zaciskach przyłączeniowych i stykach sekcji przyłączy.

- W przypadku wiercenia należy uważać, aby zaciski przyłączeniowe i styki nie zostały zabrudzone lub nie weszły w kontakt z wodą.
- Uchwyt ścienny bez modułu mocy nie jest zgodny ze stopniem ochrony całego falownika i dlatego nie należy montować go bez modułu mocy.
Uchwyt ścienny należy w trakcie montażu chronić przed wilgocią i zabrudzeniem.



OSTROŻNIE! Niebezpieczeństwo uszkodzenia falownika wskutek nieprawidłowo dokręconych zacisków przyłączeniowych. Nieprawidłowo dokręcone zaciski przyłączeniowe mogą doprowadzić do uszkodzeń termicznych inwertera i w konsekwencji do wybuchu pożarów. W przypadku podłączania przewodów prądu stałego DC i przemiennego AC należy uważać, aby wszystkie zaciski przyłączeniowe były dokręcone za pomocą podawanego momentu obrotowego.



OSTROŻNIE! Niebezpieczeństwo uszkodzenia falownika na skutek przeciążenia.

- Na jednym zacisku przyłączeniowym prądu stałego podłączać maksymalnie 32 A prądu stałego.
- Kable DC+ i DC- podłączyć do zacisków DC+ i DC- falownika, zwracając uwagę na polaryzację.
- Napięcie wejściowe DC może wynosić maksymalnie 1000 V DC.



WSKAZÓWKA! Stopień ochrony IP 65 obowiązuje jedynie wtedy, gdy falownik jest zawieszony na uchwycie ściennym i mocno przykręcony do uchwytu ściennego.
Sam uchwyt ścienny bez falownika ma stopień ochrony IP 20!



WSKAZÓWKA! Moduły solarne podłączone do falownika muszą spełniać normę IEC 61730 Class A.



WSKAZÓWKA! Moduły fotowoltaiczne wystawione na działanie światła dostarczają prądu do falownika.



WSKAZÓWKA! Jeżeli izolacja kabla AC nie jest zaprojektowana do maksymalnego napięcia 1000 V, podczas podłączania kabli AC i DC w falowniku nie wolno ich ze sobą krzyżować.

Jeżeli skrzyżowanie kabli podczas podłączania jest nieuniknione, kabel AC należy ułożyć w przewodzie ochronnym dostarczonym razem z falownikiem.

Kable AC i DC wolno układać razem tylko wtedy, gdy oba kable mają izolację przystosowaną do maksymalnego możliwego napięcia, wynoszącego 1000 V.

Ochrona przeciwpożarowa



OSTROŻNIE! Niebezpieczeństwo uszkodzenia falowników i innych podzespołów instalacji fotowoltaicznej przewodzących prąd elektryczny wskutek wadliwego lub nieprawidłowo przeprowadzonych czynności instalacyjnych.

Wadliwie lub nieprawidłowo przeprowadzone czynności instalacyjne mogą doprowadzić do przegrzania kabli i miejsc zacisków oraz spowodować powstanie łuku świetlnego. Może to skutkować uszkodzeniami termicznymi, które z kolei mogą prowadzić do pożarów.

Podczas podłączania kabli prądu przemiennego i prądu stałego należy przestrzegać następujących zasad:

- Wszystkie zaciski przyłączeniowe dokręcać momentem obrotowym podanym w instrukcji obsługi.

- Wszystkie zaciski uziemiające (PE/GND), w tym wolne zaciski uziemiające, dokręcać momentem obrotowym podanym w instrukcji obsługi.
- Nie przeciążać kabli.
- Sprawdzać kable pod kątem uszkodzeń i prawidłowego ułożenia.
- Przestrzegać zasad bezpieczeństwa, instrukcji obsługi oraz uwzględniać lokalne warunki przyłączeniowe.

Falownik należy zawsze przykręcać do uchwyty ściennego śrubami mocującymi, przy użyciu momentu obrotowego podanego w instrukcji obsługi.

Falownik uruchamiać wyłącznie po dobrym dokręceniu go śrubami mocującymi!



Należy bezwzględnie przestrzegać instrukcji producenta dotyczących podłączenia, instalacji i eksploatacji. Wszelkie instalacje i połączenia należy wykonać dokładnie, zgodnie z założeniami i przepisami, w celu zredukowania do minimum potencjału zagrożenia. Momenty dokręcania do danych miejsc zacisków podano w instrukcji obsługi / instalacji urządzenia.

Fronius Worldwide - www.fronius.com/addresses

Fronius International GmbH
4600 Wels, Froniusplatz 1, Austria
E-Mail: pv-sales@fronius.com
<http://www.fronius.com>

Fronius USA LLC Solar Electronics Division
6797 Fronius Drive, Portage, IN 46368
E-Mail: pv-us@fronius.com
<http://www.fronius-usa.com>

Under <http://www.fronius.com/addresses> you will find all addresses of our sales branches and partner firms!